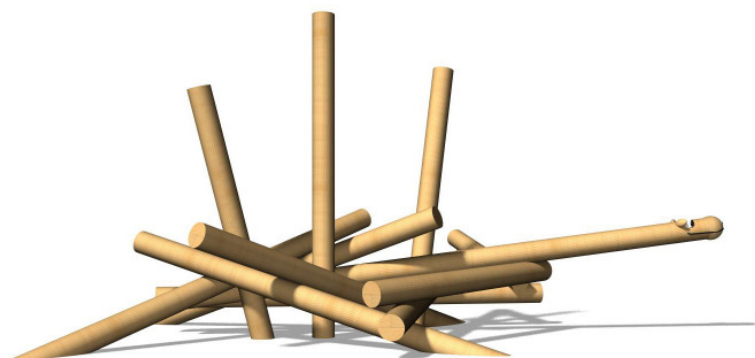


Die Drachen geben den Spielplatz ein Gesicht. Grobe, naturgewachsene und unbehandelte Robinien Harthölzer. Variante lasur: Holzoberfläche farbig lasiert mit ökologischen Öllasur Farben. **\*Jedes Produkt ein Unikat. Anpassungen vorbehalten. Holz ist ein Naturprodukt - Rissbildungen sind unumgänglich\***

Marcher en équilibre, ramper, sauter et être assis. Ces éléments de base simples sont des structures de jeu très intéressantes. En bois de robinier massif, croissance naturelle, non traité. Cordes armées antivandalisme. Parties métalliques en inox. Variante lasur: surface bois lasurée écologiquement. **\*Chaque produit est unique. Adaptations réservées. Le bois est un produit naturel - des fissures sont inévitables.\***



BN.092.2 Kleiner Flugdrachen



BN.092.4 Kleiner Stegosaurus

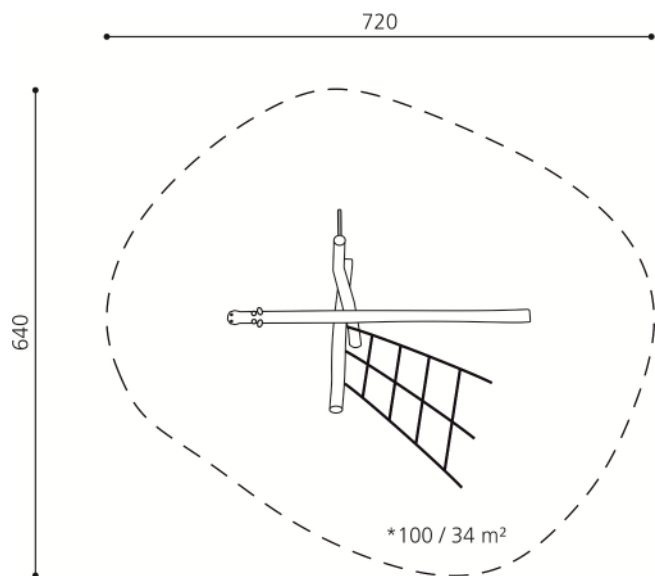
Spielalter / Age	3+
Fallhöhe / Hauteur	100 cm
Fallschutzbelag / Sol	Minimum Rasen, öcocolor / Minimum gazon, öcocolor

Auf Rasen aufstellbar /  
À installer sur gazon

natur

lasur

BN.092.2 /I	Kleiner Flugdrachen / Le petit dragon
BN.092.4 /I	Kleiner Stegosaurus / Le petit stegosaurus

**BN.092.2****BN.092.2****Kleiner Flugdrachen**

Platzbedarf	640 x 720 cm
Fallschutz	-
Geräte Masse	400 x 370 x 250 cm
Gewicht	100/190 kg
Beton	0,85m <sup>3</sup>
Fundamente	1 stk 150 x 80 x 50 cm 3 stk 40 x 40 x 30 cm 1 stk 50 x 50 x 50 cm

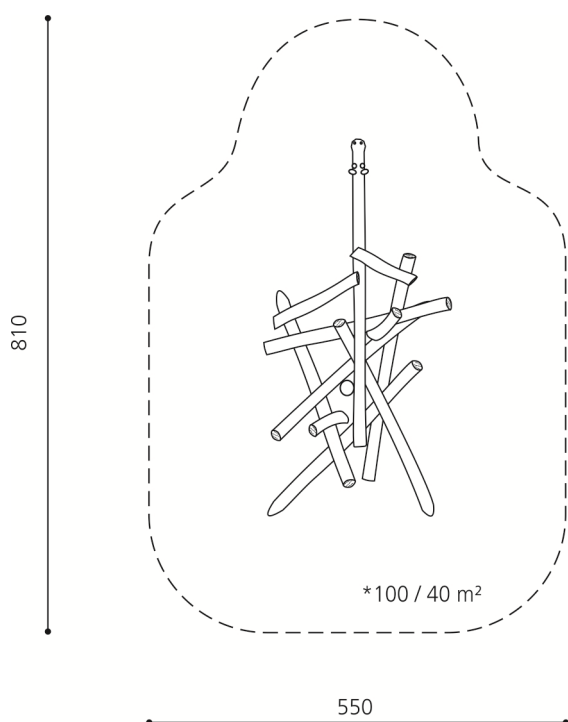
Anzahl Mont.	2 Person
Montagezeit	2 h, ohne Fundamente

## Lieferumfang

- Pfosten
- Balken
- Kletterstange
- Nezz

## Montageablauf

1. Standort bestimmen
2. Aushub für Fundamente
3. Betonsohle ausgießen (Niveau)
4. Gerät setzen und einbetonieren
5. Aushub zuschütten, evtl. Fallschutz einbringen

**BN.092.4****BN.092.2****Le petit dragon**

Place nécessaire	640 x 720 cm
Prot. de chute	-
Dimensions	400 x 370 x 250 cm
Poids	100/190 kg
Béton	0,85m <sup>3</sup>
Fondations	1 pce 150 x 80 x 50 cm 3 pce 40 x 40 x 30 cm 1 pce 50 x 50 x 50 cm

Monteurs	2 personne
Temps de montage	2 h sans fondations

## Détail de la livraison

- Poteaux
- Poutres
- Perche en métal
- Filet

## Déroulement du montage

1. Définir l'emplacement
2. Déblayer pour les fondat. et la protection de chute
3. Couler et niveler la semelle de béton
4. Placer et sceller l'élément de jeux
5. Comblent l'excavation et enterrer les dalles de prot.

\* Fallhöhe / Hauteur de chute  
 --- Fallraum / Zone de sécurité  
 1 : 100 Msst / Échelle