

Die Spielhäuser sind bei den Kleinsten beliebt. Hier können sie miteinander spielen und der Fantasie freien Lauf lassen. Verschiedene Varianten stehen zur Auswahl. In massivem Nadelholz. Variante color mit farbigen PE Elementen. GFK Kunststoff Rutsche. Inklusive feuerverzinkten Metallkonsolen. Höhlenhaus mit Kriechröhre in Kunststoff, Farbe nach Farbkarte. Auf Anfrage Kriechröhre in Edelstahl.

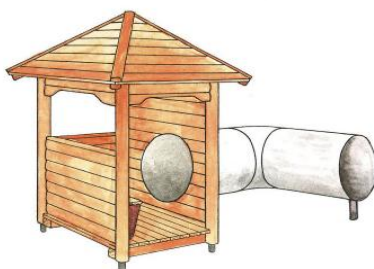
Les tout petits adorent les maisonnettes. Ils peuvent y jouer ensemble et donner libre cours à leur imagination. Différentes variantes sont possibles. Bois résineux massif. Variante "color" avec toit et côtés en PE coloré. Toboggan en polyester. Socle en métal zingué à chaud inclus. La caverne avec tunnel à ramper, couleurs selon charte. Tunnel disponible en inox, sur demande.



BS.010 natur


 BS.010.3
Tisch und Bank separat /
Table et bancs séparément


BS.012 natur



BS.011 natur

Spielalter / Age 2+
Fallhöhe / Hauteur 20 cm (100 cm)
Fallschutzelag / Sol Minimum Rasen / Minimum gazon

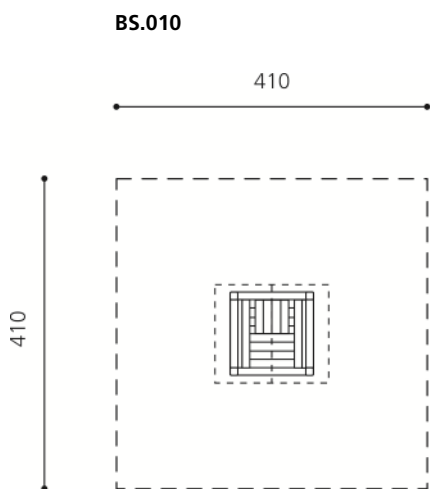
Auf Rasen aufstellbar /
À installer sur gazon

natur

color

metall

BS.010 /c./m Spielhaus / Maisonnette
BS.010.3 /c./m Tisch und 2 Bänkli / Table et 2 bancs
BS.011 /c./m Höhlenhaus / Maisonnette-caverne
BS.012 /c./m Spielhaus mit Rutsche / Maisonnette avec toboggan
BS.010.2 /c./m Treppe mit Handlauf 100 / Escalier avec deux mains-courantes 100
BS.010.4 Malwand / Paroi à dessiner

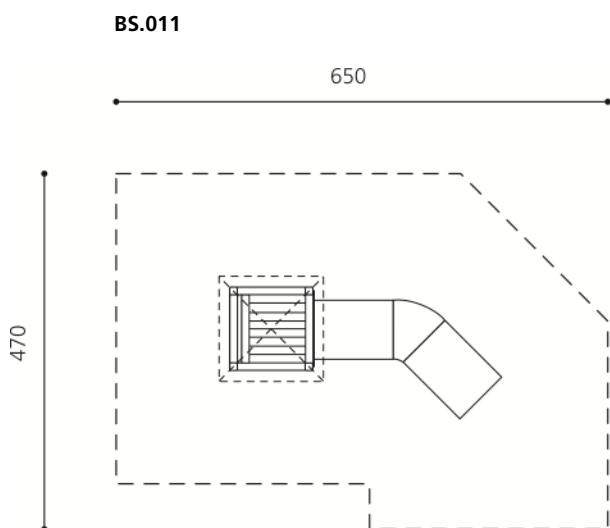


**BS.010
Spielhaus**

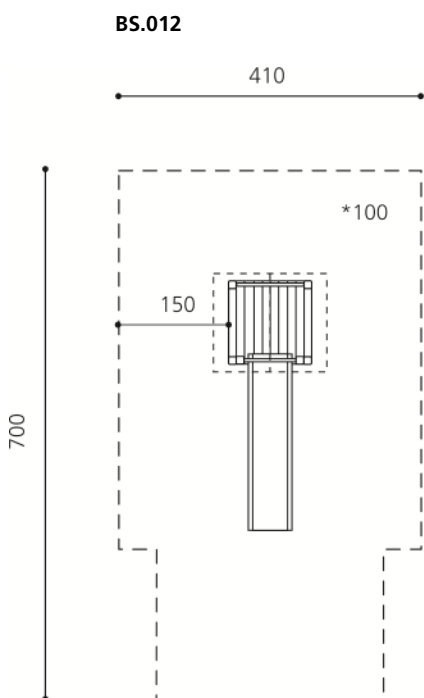
Platzbedarf	410 x 410 cm
Fallschutz	-
Geräte Masse	110 x 110 x 195 cm
Gewicht	135 kg
Beton	0.5 m ³
Fundamente	4 stk 50 x 50 x 50 cm

Anzahl Mont.	2 Personen
Montagezeit	à 0.5 h (1 h) ohne Fundamente (je nach Situation)

Lieferumfang
Spielhaus wird komplett zusammengebaut geliefert.



- Montageablauf
1. Standort bestimmen
 2. Aushub für Fundamente
 3. Betonsohlen auf Niveau ausgiessen
 4. Gerät setzen und einbetonieren
 - (5. Rutschbahn aufschrauben)



**BS.010
Maissonnette**

Place nécessaire	410 x 410 cm
Prot. de chute	-
Dimensions	110 x 110 x 195 cm
Poids	135 kg
Béton	0.5 m ³
Fondations	4 pce 50 x 50 x 50 cm

Monteurs	2 personnes
Temps de montage	à 0.5 h (1 h) sans fondations (selon situation)

Détail de la livraison
La maissonnette est livrée entièrement montée.

- Déroulement du montage
1. Définir l'emplacement
 2. Déblayer pour les fondations
 3. Couler et niveler la semelle de béton
 4. Placer et sceller l'élément de jeux
 - (5. Visser le toboggan)

* Fallhöhe / Hauteur de chute
- - - - - Fallraum / Place nécessaire
1: 100 Msst / Échelle