

Diese schmucken Spielhäuser sind bimbo Klassiker. Sie laden zum Spielen und Verweilen ein. Die Spielhäuser 2 und 3 haben im Innenbereich ein Bänkli und beim Spielhaus 4 sind zwei Bänkli und ein Tisch eingebaut. In massivem Nadelholz mit feuerverzinkten Metallkonsolen. Variante lasur: Oberfläche lasiert mit Naturöl Farben.

Ces coquettes maisonnettes sont des classiques sur les places des jeux suisses. Ils invitent à jouer et à s'arrêter. Dans les maisonnettes 2 et 3, un banc est monté à l'intérieur. Deux bancs et une table dans la maisonnette 4, avec terrasse. En bois résineux massif. Les pieds en acier zingués à chaud sont inclus. Variante "lasur": lasurée en couleur.



1.02.02.00



1.02.03.00



1.02.04.00

Spielalter / Age	3 - 10
Fallhöhe / Hauteur	-
Fallschutzelag / Sol	Minimum Rasen / Minimum gazon

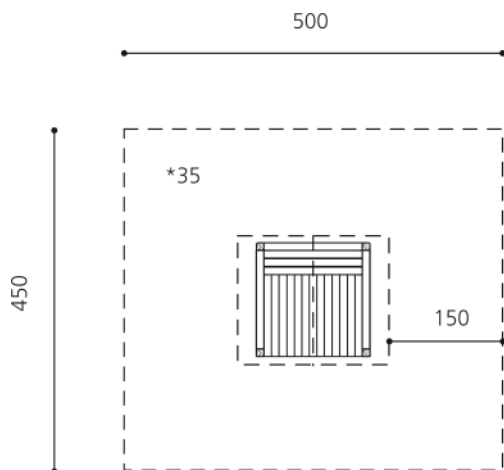
Auf Rasen aufstellbar /  
À installer sur gazon

natur

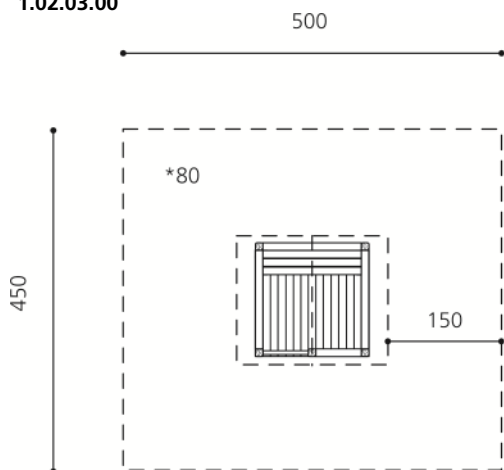
lasur

1.02.02.00	/./	bimbo Spielhaus 2 / bimbo Maissonnette 2
1.02.03.00	/./	bimbo Spielhaus 3 / bimbo Maissonnette 3
1.02.04.00	/./	bimbo Spielhaus 4 / bimbo Maissonnette 4

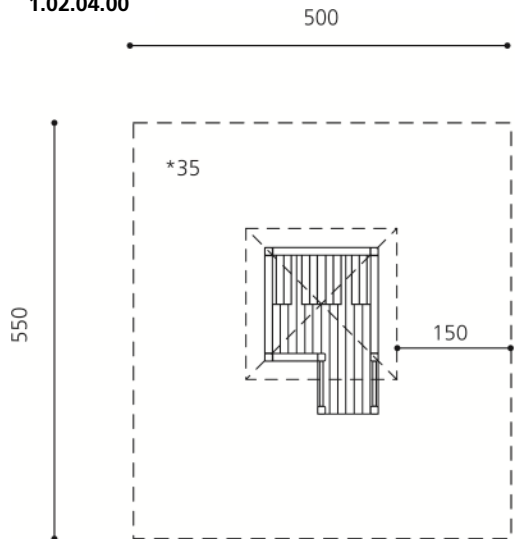
**1.02.02.00**



**1.02.03.00**



**1.02.04.00**



\* Fallhöhe / Hauteur de chute  
 - - - - - Fallraum / Place nécessaire  
 1: 100 Msst / Échelle

**1.02.02.00 (1.02.04.00)  
 bimbo Spielhaus 2 und 4**

Platzbedarf	500 x 450 cm
Fallschutz	-
Geräte Masse	150 x 150 x 200 cm
Gewicht	150 kg
Beton	0.7 (0.9) m <sup>3</sup>
Fundamente	4 (7) stk 50 x 50 x 50 cm

Anzahl Mont. 2 Personen  
 Montagezeit à 1 h ohne Fundamente  
 (je nach Situation)

Lieferumfang  
 Die Spielhäuser werden komplett zusammengebaut geliefert.

- Montageablauf
1. Standort bestimmen
  2. Aushub für Fundamente
  3. Betonsohlen auf Niveau ausgießen
  4. Gerät setzen und einbetonieren

**1.02.02.00 (1.02.04.00)  
 bimbo Maisquette 2 et 4**

Place nécessaire	500 x 450 cm
Prot. de chute	-
Dimensions	150 x 150 x 200 cm
Poids	150 kg
Béton	0.7 (0.9) m <sup>3</sup>
Fondations	4 (7) pce 50 x 50 x 50 cm

Monteurs 2 personnes  
 Temps de montage à 1 h sans fondations  
 (selon situation)

Détail de la livraison  
 Les maisonnettes sont livrées en une pièce.

- Déroulement du montage
1. Définir l'emplacement
  2. Déblayer pour la fondation
  3. Couler et niveler la semelle de béton
  4. Placer et sceller l'engin de jeux