

Das Balkonhaus bietet durch den grosszügigen Vorbau Platz zum Spielen. Eine kompakte und vielseitige Spielkombination. In massivem Nadelholz. Variante color mit farbigen PE Dach und Seiten. GFK Kunststoff Rutsche. Sämtliche Seile mit Stahllitzen. Inklusive feuerverzinkten Metallkonsolen.

La maisonnette à balcon offre beaucoup de place de jeu grâce à sa large avancée. Une combinaison compacte et variée. En bois résineux massif. Variante "color" avec toit et côtés en PE coloré. Toboggan en polyester. Cordes armées en acier. Socle en métal zingué à chaud inclus.



BS.020.1.c



BS.020.1



BS.020

Spielalter / Age 3+
 Fallhöhe / Hauteur 100 cm
 Fallschutzbelag / Sol Minimum Rasen / Minimum gazon

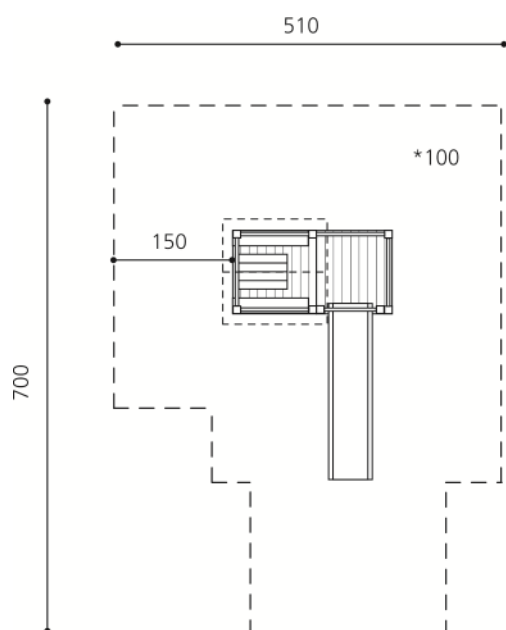
Auf Rasen aufstellbar /
 À installer sur gazon

natur

color

metall

BS.020	/c/.m	Balkonhaus 100 / Maisonnette à balcon 100
BS.020.1	/c/.m	Balkonhaus mit Kletternetz / Maisonnette à balcon avec filet à grimper
BS.010.2	/c/.m	Treppe mit Handlauf 100 / Escalier avec deux mains-courantes 100
BS.010.31	/c/.m	Tisch und 2 Bänkli inkl. Sicherheitsseiten / Table et 2 bancs avec balustrade de sécurité
BS.010.4		Malwand / Paroi à dessiner
BS.010.51		Mehrpreis Edelstahlrutsche 100 cm / Accessoire : toboggan en inox 100 cm

BS.020**BS.020****Balkonhaus**

Platzbedarf	510 x 700 cm
Fallschutz	-
Geräte Masse	210 x 320 x 300 cm
Gewicht	234/254 kg
Beton	0.77 m ³
Fundamente	6 stk 50 x 50 x 50 cm 1 stk 20 x 20 x 50 cm

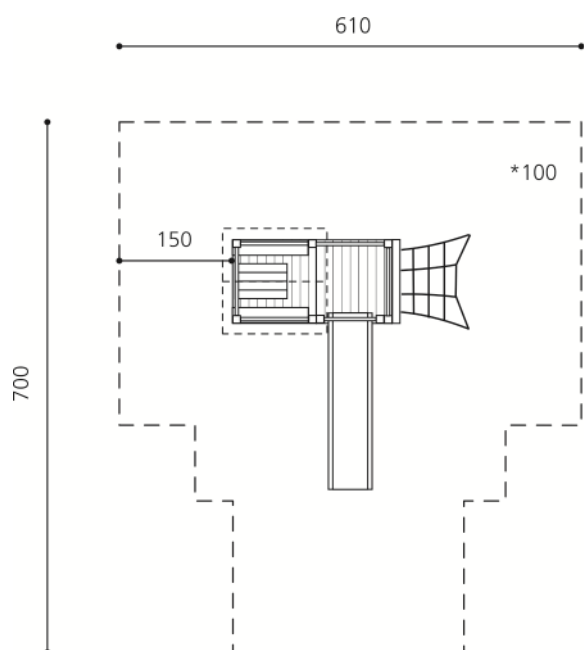
Anzahl Mont.	2 Personen
Montagezeit	à 1.5 h ohne Fundamente (je nach Situation)

Lieferumfang

- Balkonhaus mit Satteldach
- Rutschbahn
- (- Kletternetz)

Montageablauf

1. Standort bestimmen
2. Aushub für Fundamente
3. Betonsohlen auf Niveau ausgießen
4. Gerät setzen und einbetonieren
5. Rutschbahn aufschrauben
- (6. Kletternetz aufschrauben)

BS.020.1**BS.020****Maisonnette à balcon**

Place nécessaire	510 x 700 cm
Prot. de chute	-
Dimensions	210 x 320 x 300 cm
Poids	234/254 kg
Béton	0.77 m ³
Fondations	6 pce 50 x 50 x 50 cm 1 pce 20 x 20 x 50 cm

Monteurs	2 personnes
Temps de montage	à 1.5 h sans fondations (selon situation)

Détail de la livraison

- Maisonnette à balcon avec toit à deux pans
- Toboggan
- (- Filet à grimper)

Déroulement du montage

1. Définir l'emplacement
2. Déblayer pour les fondations
3. Couler et niveler la semelle de béton
4. Placer et sceller l'élément de jeu.
5. Visser le toboggan
- (6. Visser le filet à grimper)

* Fallhöhe / Hauteur de chute

- - - - Fallraum / Place nécessaire

1: 100 Msst / Échelle