

Klein aber fein. Unsere Spieldörfer überzeugen durch ihren vielseitigen Spielwert und die kompakte Bauweise. Ideal für die Kleinsten. Rasen reicht als Fallschutz aus. In massivem Nadelholz. Kriechröhre und Röhrenrutsche in recycelbarem PE Kunststoff. Verschiedene Farben möglich. Variante color mit farbigen PE Dächern und Seiten. GFK Kunststoff Rutsche. Sämtliche Seile mit Stahlhitzen. Inklusive feuerverzinkten Metallkonsolen. Rutsche und Röhre auf Anfrage in Edelstahl.

Petit mais astucieux. Les multiples possibilités de jeux et la construction compacte sont les atouts de nos villages. Idéal pour les tout petits. Une pelouse est une protection de chute suffisante. En bois résineux massif. Toboggans tunnels et à ramper en PE recyclable. Diverses possibilités de couleurs. Variante "color" avec toit et côtés en PE coloré. Toboggan en polyester. Cordes armées en acier. Socle en métal zingué à chaud inclus. Tunnel et toboggan en inox, sur demande.



BS.030



BS.030.2 mit Kriechröhre / avec Tunnel à ramper



bimbo S color

Spielalter / Age	3+
Fallhöhe / Hauteur	100 cm
Fallschutzbelag / Sol	Minimum Rasen / Minimum gazon



natur

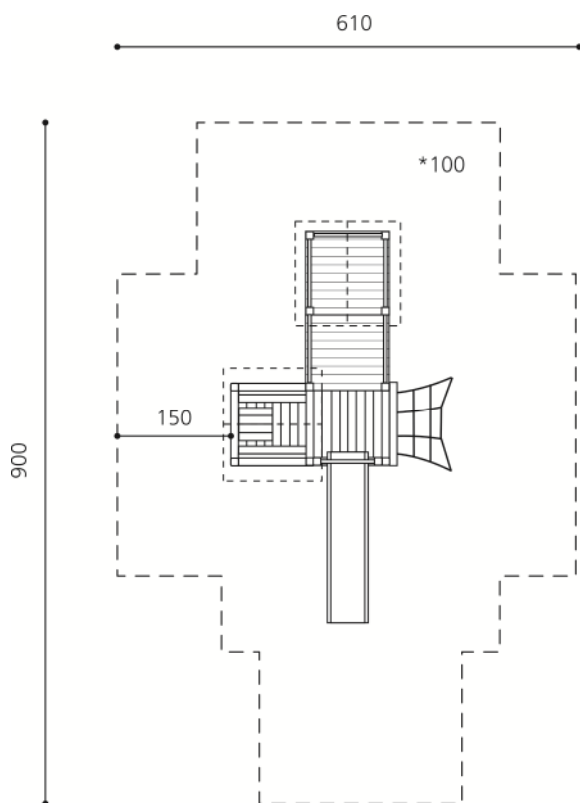


color



metall

BS.030	/c./m	Spieldorf 1 / Village de jeux 1
BS.030.2	/c./m	Höhlendorf / Village-grotte
BS.010.2	/c./m	Treppe mit Handlauf 100 / Escalier avec deux mains-courantes 100
BS.010.31	/c./m	Tisch und 2 Bänkli inkl. Sicherheitsseiten / Table et 2 bancs avec balustrade de sécurité
BS.010.4		Malwand / Paroi à dessiner

BS.030**BS.030
Spieldorf 1**

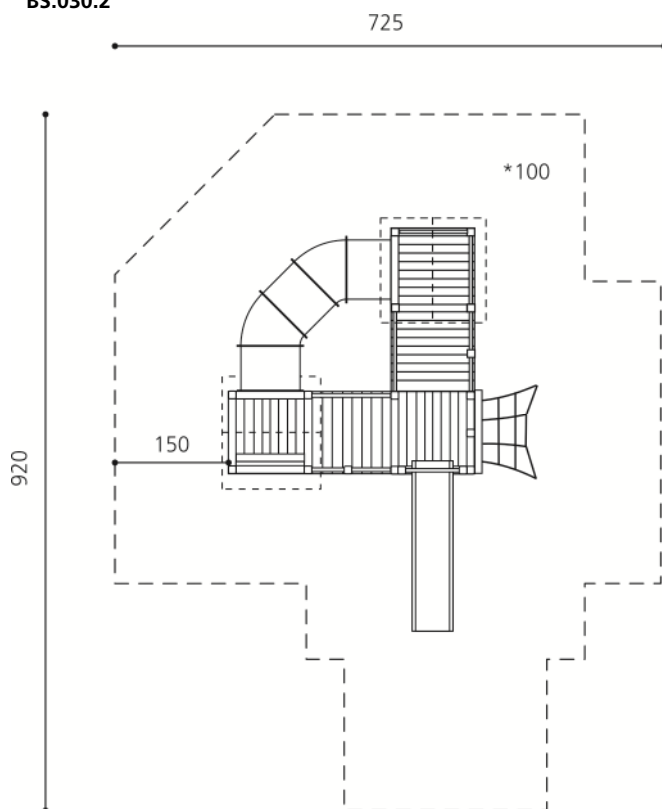
Platzbedarf	610 x 900 cm
Fallschutz	-
Geräte Masse	500 x 300 x 300 cm
Gewicht	480/510 kg
Beton	1.3 m ³
Fundamente	10 stk 50 x 50 x 50 cm 2 stk 30 x 30 x 30 cm 1 stk 20 x 20 x 50 cm
Anzahl Mont.	2 Personen
Montagezeit	à 3 h ohne Fundamente (je nach Situation)

Lieferumfang

- 2 Balkonhäuser mit Satteldächer
- Rutschbahn
- Schrägnetz

Montageablauf

1. Standort bestimmen
2. Aushub für Fundamente
3. Betonsohlen auf Niveau ausgießen
4. Geräte setzen und einbetonieren
5. Rutschbahn aufschrauben

BS.030.2**BS.030
Village de jeux 1**

Place nécessaire	610 x 900 cm
Prot. de chute	-
Dimensions	500 x 300 x 300 cm
Poids	480/510 kg
Béton	1.3 m ³
Fondations	10 pce 50 x 50 x 50 cm 2 pce 30 x 30 x 30 cm 1 pce 20 x 20 x 50 cm
Monteurs	2 personnes
Temps de montage	à 3 h sans fondations (selon situation)

Détail de la livraison

- 2 Maisonnettes à balcon avec toits à deux pans
- Toboggan
- Filet oblique

Déroulement du montage

1. Définir l'emplacement
2. Déblayer pour les fondations
3. Couler et niveler la semelle de béton
4. Placer et sceller les éléments de jeux
5. Visser le toboggan

* Fallhöhe / Hauteur de chute

- - - - - Fallraum / Place nécessaire

1: 100 Msst / Échelle