

Klein aber fein. Unsere Spieldörfer überzeugen durch ihren vielseitigen Spielwert und die kompakte Bauweise. Ideal für die Kleinsten. Rasen reicht als Fallschutz aus. In massivem Nadelholz. Variante color mit farbigen PE Dächern und Seiten. GFK Kunststoff Rutsche. Sämtliche Seile mit Stahlilitzen. Inklusive feuerverzinkten Metallkonsolen.

Petit mais astucieux. Les multiples possibilités de jeux et la construction compacte sont les atouts de nos villages. Idéal pour les tout petits. Une pelouse est une protection de chute suffisante. En bois résineux massif. Variante "color" avec toit et côtés en PE coloré.

Toboggan en polyester. Cordes armées en acier. Socle en métal zingué à chaud inclus.



BS.040 natur



BS.040.c color


 BS.040.2
Grosses Spieldorf 2 an Hügel / Grand village 2 sur une colline

Spielalter / Age	3+
Fallhöhe / Hauteur	100 cm
Fallschutzbelag / Sol	Minimum Rasen / Minimum gazon



natur



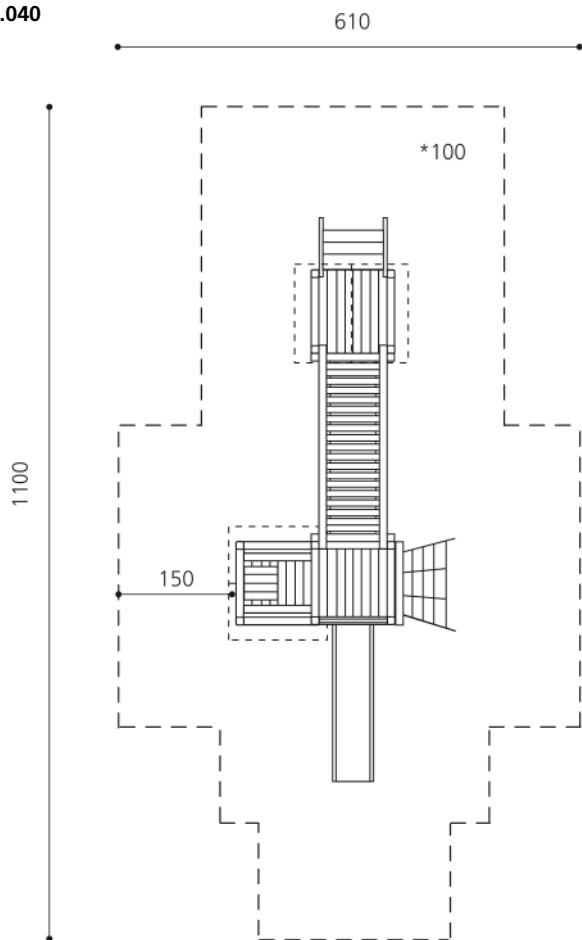
color



metall

BS.040	/c./m	Spieldorf 2 / Village de jeux 2
BS.040.1	/c./m	Spieldorf 2 an Hügel / Village de jeux 2 avec colline
BS.040.2	/c./m	Grosses Spieldorf 2 an Hügel / Grand village de jeux 2 avec colline
BS.010.2	/c./m	Treppe mit Handlauf 100 / Escalier avec deux mains-courantes 100
BS.010.31	/c./m	Tisch und 2 Bänkli inkl. Sicherheitsseiten / Table et 2 bancs avec balustrade de sécurité
BS.010.51		Mehrpreis Edelstahlrutsche 100 cm / Accessoire : toboggan en inox 100 cm

BS.040



**BS.040
Spieldorf 2**

Platzbedarf	610 x 1100 cm
Fallschutz	-
Geräte Masse	750 x 300 x 300 cm
Gewicht	234/522 kg
Beton	1.4 m ³
Fundamente	10 stk 50 x 50 x 50 cm 4 stk 30 x 30 x 30 cm 1 stk 20 x 20 x 50 cm
Anzahl Mont.	2 Personen
Montagezeit	à 4 h ohne Fundamente (je nach Situation)

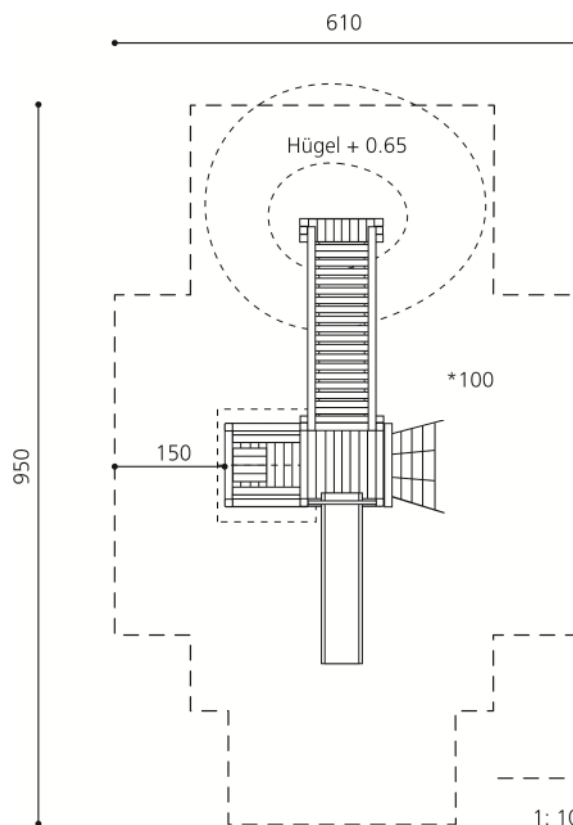
Lieferumfang

- Balkonhaus mit t Satteldach
- Rutschbahn
- Schrägnetz
- Hängebrücke
- Spielhaus mit Satteldach
- Treppe

Montageablauf

1. Standort bestimmen
2. Aushub für Fundamente
3. Betonsohlen auf Niveau ausgiessen
4. Geräte setzen und einbetonieren
5. Rutschbahn aufschrauben

BS.040.1



**BS.040
Village de jeux 2**

Place nécessaire	610 x 1100 cm
Prot. de chute	-
Dimensions	750 x 300 x 300 cm
Poids	234/522 kg
Béton	1.4 m ³
Fondations	10 pce 50 x 50 x 50 cm 4 pce 30 x 30 x 30 cm 1 pce 20 x 20 x 50 cm
Monteurs	2 personnes
Temps de montage	à 4 h sans fondations (selon situation)

Détail de la livraison

- Maisonnette de balcon avec toit à deux pans
- Toboggan
- Filet oblique
- Pont suspendu
- Maisonnette avec toit à deux pans
- Escalier

Déroulement du montage

1. Définir l'emplacement
2. Déblayer pour les fondations
3. Couler et niveler la semelle de béton
4. Placer et sceller les éléments de jeux.
5. Visser le toboggan

* Fallhöhe / Hauteur de chute

--- Fallraum / Place nécessaire

1: 100 Msst / Échelle