

Ein Turm und ein Podest bilden die Basis dieser interessanten Kletterlandschaft. Netzbrücke sowie verschiedene Auf- und Abgänge bieten viele Herausforderungen für die Benutzer. In massivem Nadelholz. Variante color mit farbigen PE Dächern und Seiten. GFK Kunststoff Rutsche. Sämtliche Seile mit Stahlilitzen. Inklusive feuerverzinkten Metallkonsolen.

Une tour et une plateforme forment la base de cet intéressant paysage à grimper. Le pont en filet ainsi que les différentes possibilités de monter et de descendre invitent les enfants à l'aventure. En bois résineux massif. Variante "color" avec toit et côtés en PE coloré. Toboggan en polyester. Cordes armées. Socle en métal zingué à chaud inclus.



BS.100 natur



BS.100.1 natur

| | |
|-----------------------|---|
| Spielalter / Age | 4 - 10 |
| Fallhöhe / Hauteur | 150 cm |
| Fallschutzbelag / Sol | Gummibelag, öcocolor / Caoutchouc, öcocolor |



natur

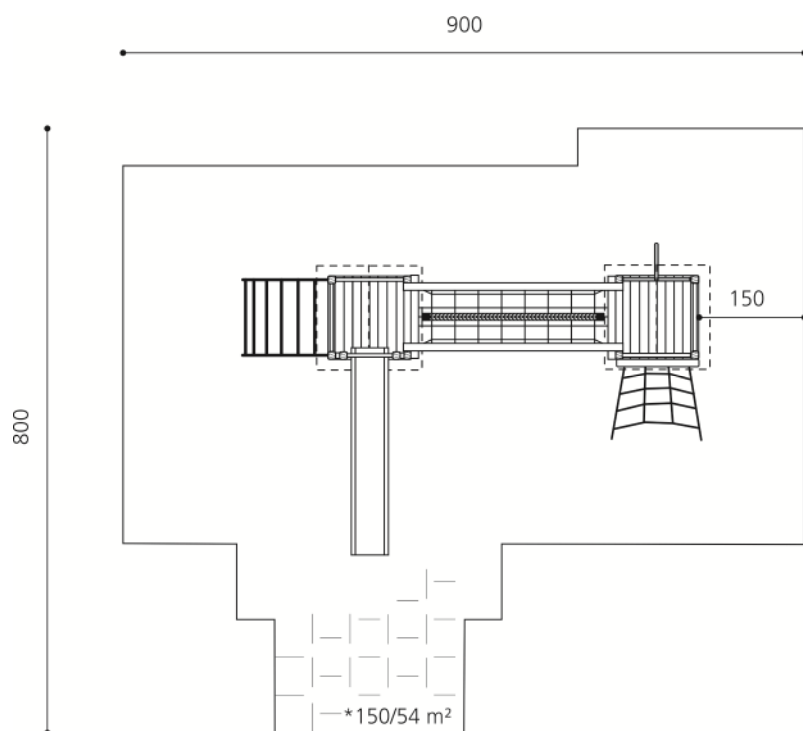


color



metall

| | | |
|-----------|-------|--|
| BS.100 | /c./m | Kletterlandschaft 1 / Paysage à grimper 1 |
| BS.100.1 | /c./m | Kletterlandschaft 1 an Hügel / Paysage à grimper 1 sur une colline |
| BS.010.81 | /c./m | Minderpreis Podest ohne Dach / Réduction de prix "sans toit" |

BS.100**BS.100****Kletterlandschaft 1**

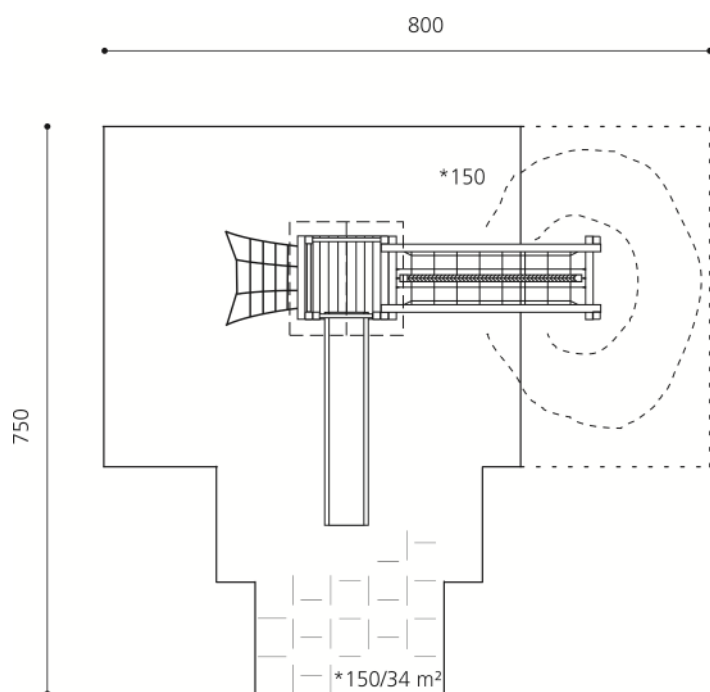
| | |
|--------------|--|
| Platzbedarf | 800 x 900 cm |
| Fallschutz | 54 m ² |
| Geräte Masse | 600 x 420 x 360 cm |
| Gewicht | 165/415 kg |
| Beton | 1.5 m ³ |
| Fundamente | 11 stk 50 x 50 x 50 cm |
| | 1 stk 20 x 20 x 50 cm |
| | 2 stk 30 x 30 x 30 cm |
| Anzahl Mont. | 2 Personen |
| Montagezeit | à 5 h ohne Fundamente (je nach Situation) |

Lieferumfang

- Kletterturm mit Satteldach, Rutschbahn
- Kletterbogen, Netzbrücke, Kletterturm
- Kletterstange, Schrägnetz

Montageablauf

1. Standort bestimmen
2. Aushub für Fundamente und Fallschutz
3. Betonsohlen auf Niveau ausgiessen
4. Gerät setzen und einbetonieren
5. Rutschbahn aufschrauben

BS.100.1**BS.100****Paysage à grimper 1**

| | |
|------------------|--|
| Place nécessaire | 800 x 900 cm |
| Prot. de chute | 54 m ² |
| Dimensions | 600 x 420 x 360 cm |
| Poids | 165/415 kg |
| Béton | 1.5 m ³ |
| Fondations | 11 pce 50 x 50 x 50 cm |
| | 1 pce 20 x 20 x 50 cm |
| | 2 pce 30 x 30 x 30 cm |
| Monteurs | 2 personnes |
| Temps de montage | à 5 h sans fondations (selon situation) |

Détail de la livraison

- Tour à grimper avec toit à deux pans
- Toboggan, arceau à grimper
- Pont en filet, tour à grimper
- Perche à grimper, filet oblique

Déroulement du montage

1. Définir l'emplacement
2. Déblayer pour les fondations et la protection de chute
3. Couler et niveler la semelle de béton
4. Placer et sceller l'élément de jeux
5. Visser le toboggan

* Fallhöhe / Hauteur de chute

—— Fallschutz / Protection de chute

- - - - Fallraum / Place nécessaire

1: 100 Msst / Échelle