

Konzentration und Gleichgewicht werden hier verlangt und trainiert. Manch einer bringt diese Geräte in Schwingung und sich selber ins Schwitzen. Die exzentrische Bohrung "entschärft" den Drehbalken. Verzinkte Metallkonstruktion. Wackel- und Drehbalken in massivem Nadelholz. Wartungsfreies Drehlager. Variante color: Metallgestell zusätzlich farbig lackiert.

Pour ce jeu, il faut de la concentration et du sens de l'équilibre. Le mouvement de cette poutre en a fait transpirer plus d'un. Le trou excentré atténue un peu l'effet de la poutre tournante. Construction en métal zingué à chaud. Poutre mobile et poutre tournante en bois résineux massif. Roulements ne nécessitant pas de graissage. Variante color: armature en métal coloré.



BA.040



BA.041

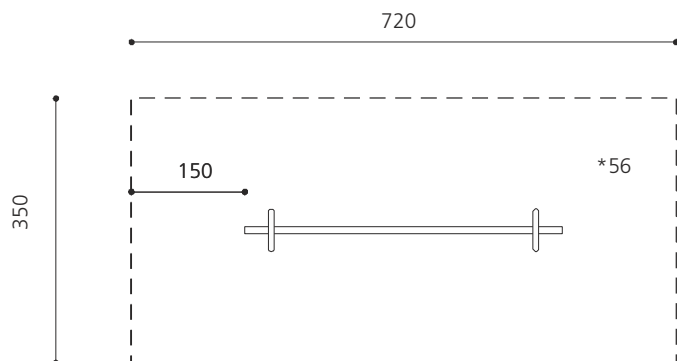
Spielalter / Age	5+
Fallhöhe / Hauteur	56 cm
Fallschutzbelaag / Sol	Minimum Rasen / Minimum gazon

Auf Rasen aufstellbar /
À installer sur gazon

classic

color

BA.040 /c	° bimbo Wackelbalken / bimbo Poutre mobile
BA.041 /c	bimbo Drehbalken / bimbo Poutre tournante

BA.040**BA.040****bimbo Wackelbalken**

Platzbedarf	350 x 720 cm
Fallschutz	-
Geräte Masse	420 x 56 x 56 cm
Gewicht	70 kg
Beton	0.5 m ³
Fundamente	2 stk 50 x 50 x 100 cm

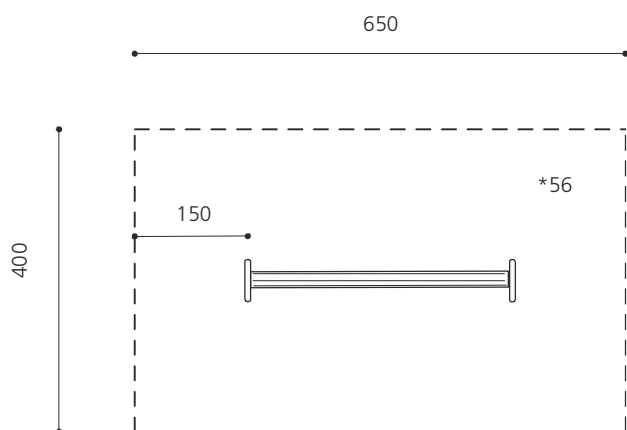
Anzahl Mont.	2 Personen
Montagezeit	à 1 h ohne Fundamente (je nach Situation)

Lieferumfang

- Balken mit Ketten
- 2 Rohrbogen

Montageablauf

1. Standort bestimmen
2. Aushub für Fundamente
3. Betonsohle giessen auf Niveau
4. Gerät setzen und einbetonieren

BA.041**BA.040****Poutre mobile bimbo**

Place nécessaire	350 x 720 cm
Prot. de chute	-
Dimensions	420 x 56 x 56 cm
Poids	70 kg
Béton	0.5 m ³
Fondations	2 pce 50 x 50 x 100 cm

Monteurs	2 personnes
Temps de montage	à 1 h sans fondations (selon situation)

Détail de la livraison

- Poutre avec chaînes
- 2 Arceaux creux

Déroulement du montage

1. Définir l'emplacement
2. Déblayer pour les fondations
3. Couler et niveler la semelle de béton
4. Placer et sceller l'engin de jeux

* Fallhöhe / Hauteur de chute

- - - - Fallraum / Place nécessaire

1: 100 Msst / Échelle