

Konzentration und Gleichgewicht werden hier verlangt und gefördert. Manch einer bringt diese Geräte in Schwingung und sich selber ins Schwitzen. Das Dschungelseil ist einfacher zu balancieren. Und auf dem Artistenseil versuchen sich eher grössere "Künstler". Verzinkte Metallkonstruktion. Dschungelseil in 9 cm dickem PP-Seil mit Stahlkern. Artistenseil in 3 cm Herkulesseil schwarz. Variante color: Metallgestell farbig lackiert.

Pour ce jeu, il faut de la concentration et du sens de l'équilibre. Il est plus facile de se balancer sur la corde de jungle mais les "grands acrobates" se risquent sur la corde d'artiste. Construction en métal zingué à chaud. Corde de jungle en polypropylène, Ø 9 cm armée en acier. La corde d'artiste armée, noire, Ø 3 cm. Variante color: armature en métal couleur.



Auch als Sitzobjekt geeignet
Aussi apprécié en tant que siège

BA.050



BA.050



BA.051



BA.051.2

Spielalter / Age	5+
Fallhöhe / Hauteur	56 cm
Fallschutzbelag / Sol	Minimum Rasen / Minimum gazon

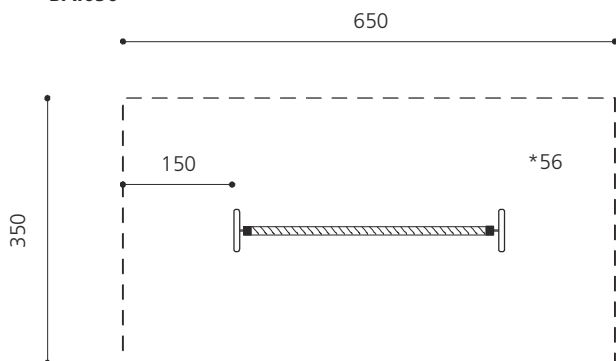
Auf Rasen aufstellbar /
À installer sur gazon

classic

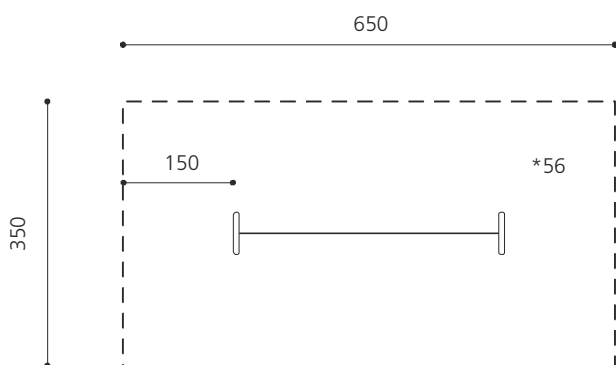
color

BA.050 /c	° bimbo Dschungelseil / bimbo Corde de jungle
BA.051 /c	bimbo Artistenseil / bimbo Corde d'artiste
BA.051.2 /c	bimbo Slackline / bimbo Slackline

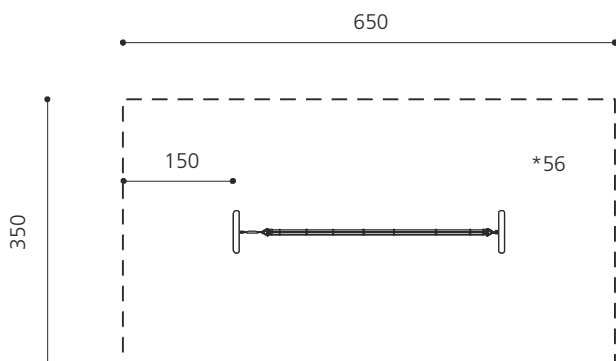
BA.050



BA.051



BA.051.2



* Fallhöhe / Hauteur de chute

--- Fallraum / Place nécessaire

1: 100 Msst / Échelle

BA.050
bimbo Dschungelseil

Platzbedarf	350 x 650 cm
Fallschutz	-
Geräte Masse	360 x 56 x 56 cm
Gewicht	50 kg
Beton	0.5 m ³
Fundamente	2 stk 50 x 50 x 100 cm

Anzahl Mont.	2 Personen
Montagezeit	à 1 h ohne Fundamente (je nach Situation)

Lieferumfang

- Laufflächenseil
- 2 Rohrbogen

Montageablauf

1. Standort bestimmen
2. Aushub für Fundamente
3. Betonsohle giessen auf Niveau
4. Gerät setzen und einbetonieren

BA.050
Corde de jungle bimbo

Place nécessaire	350 x 650 cm
Prot. de chute	-
Dimensions	360 x 56 x 56 cm
Poids	50 kg
Béton	0.5 m ³
Fondations	2 pce 50 x 50 x 100 cm

Monteurs	2 personnes
Temps de montage	à 1 h sans fondations (selon situation)

Détail de la livraison

- Cordes
- 2 Arceaux creux

Déroulement du montage

1. Définir l'emplacement
2. Déblayer pour les fondations
3. Couler et niveler la semelle de béton
4. Placer et sceller l'engin de jeux