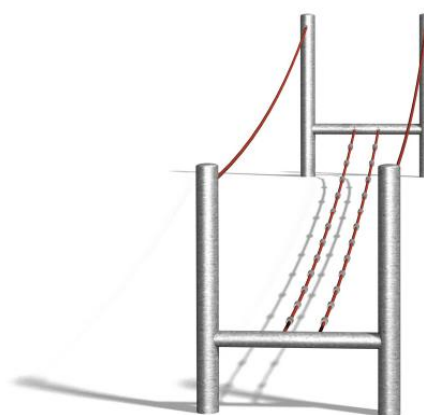


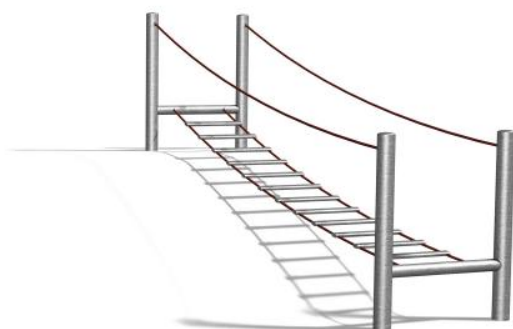


Die Balancierwege sind Geschicklichkeitsbrücken. Wackelsteg und -seil sind ideale Elemente zur Überwindung von Hängen oder Tälern. Andere Längen auf Anfrage. Die Passarelle wird auf ebenem Terrain aufgestellt. Ausführung in massiven, verzinkten Metallgestellen. Herkules Seile mit Stahlilitzen. Wackelsteg bei Metallausführung mit Aluminium Sprossen. Wackelseil mit Alu Pressknoten. Variante nature: Gestell in Robinie Naturwuchsholz, unbehandelt.

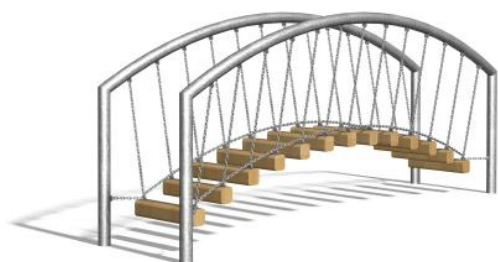
Les passerelles d'équilibre sont des ponts d'habileté. Socle en métal massif, zingué à chaud. Cordes armées. La traverse chancelante en variante métallique avec barreaux en aluminium. Variante nature: armature en bois de robinier massif, croissance naturelle, non traité. D'autres longueurs, sur demande.



BA.056.14



BA.056.04



BA.057.1



BA.056.04.r

Création © HINNEN

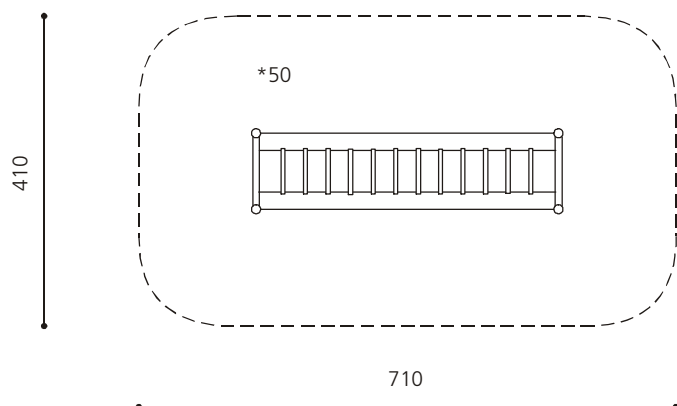
Spielalter / Age	4+
Fallhöhe / Hauteur	50 cm
Fallschutzelag / Sol	Minimum Rasen / Minimum gazon

Auf Rasen aufstellbar /
À installer sur gazon

| steel

tt nature

BA.056.04 /r	bimbo Wackelsteg 400 cm / bimbo Traverse chancelante 400 cm
BA.056.14 /r	bimbo Wackelseil 400 cm / bimbo Traverse chancelante avec corde 400 cm
BA.057.1	bimbo Passerelle / Passerelle de bimbo

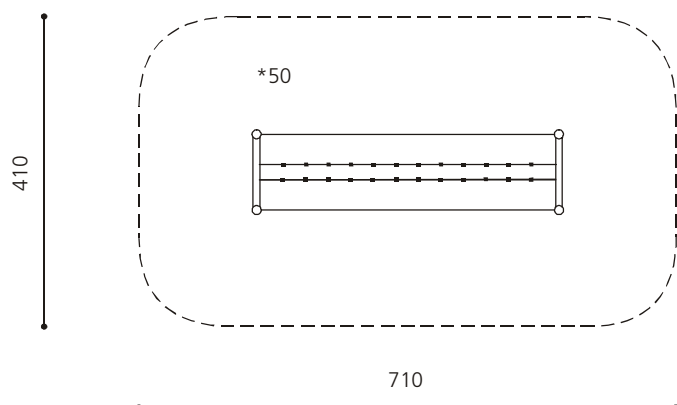
BA.056.04**BA.056.04****bimbo Wackelsteg**

Platzbedarf	410 x 710 cm
Fallschutz	-
Geräte Masse	410 x 110 x 175 cm
Gewicht	80 kg
Beton	1.35 m ³
Fundamente	4 stk 70 x 70 x 70 cm

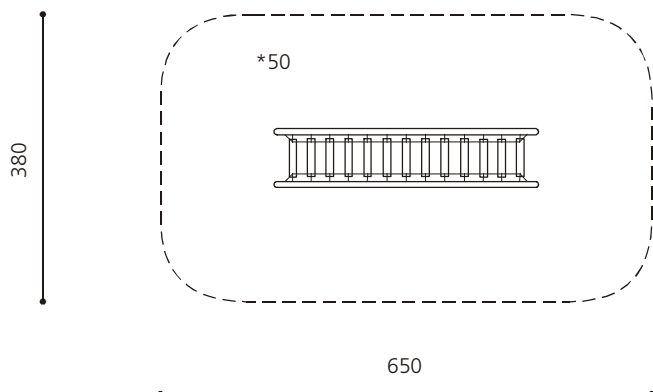
Anzahl Mont.	2 Personen
Montagezeit	à 2 h ohne Fundamente (je nach Situation)

Lieferumfang
- 2 Endpfosten
- Wackelsteg

Montageablauf
1. Standort bestimmen
2. Aushub für Fundamente
3. Betonsohle giessen auf Niveau
4. Gerät setzen und einbetonieren

BA.056.14**BA.056.04****bimbo Traverse chancelante**

Place nécessaire	410 x 710 cm
Prot. de chute	-
Dimensions	410 x 110 x 175 cm
Poids	80 kg
Béton	1.35 m ³
Fondations	4 pce 70 x 70 x 70 cm

BA.057.1

Monteurs	2 personnes
Temps de montage	à 2 h sans fondations (selon situation)

Détail de la livraison
- 2 Poteaux
- Traverse chancelante

Déroulement du montage
1. Définir l'emplacement
2. Déblayer pour les fondations
3. Couler et niveler la semelle de béton
4. Placer et sceller l'engin de jeux

* Fallhöhe / Hauteur de chute
- - - - - Fallraum / Place nécessaire
1: 100 Msst / Échelle