



Kleine, originelle Spielhäuser. Hier fühlen sich die Kids wie zuhause. Mit Sitzmöglichkeiten und ausreichend Platz zum Spielen. Erstklassige Materialien und beste Konstruktionen unterstreichen die Qualität unserer Spielanlagen. Grobe, naturgewachsene und unbehandelte Robinien Harthölzer. Vandalensichere Herkules Seile, Metallteile in Edelstahl. Variante lasur: Holzoberfläche farbig lasiert mit ökologischen Öllasur Farben. *Jedes Gerät ist ein Unikat. Anpassungen vorbehalten. Holz ist ein Naturprodukt - Rissbildungen sind unumgänglich*

Petites et originales maisons de jeu. Les enfants se sentent comme à la maison. Possibilités de s'asseoir et suffisamment de place pour jouer. Les matériaux et une construction solide soulignent leur qualité. Bois de robinier massif, croissance naturelle. Non Traité. Cordes armées antivandalisme, parties métalliques en inox. Variante lasur: surface du bois lasurée écologiquement. *Chaque produit est unique. Adaptations réservées. Le bois est un produit naturel - des fissures sont inévitables.*



BN.030.01 natur (Tipidorf / Village de tipis)



Kinder lieben Spielhäuser / Les enfants adorent les maisonnettes



BN.030.03



BN.030.1



BN.030.2 In Fläche oder an Hang / à niveau ou dans un talus

Spielalter / Age 2+
 Fallhöhe / Hauteur 40 / 80 cm
 Fallschutzelag / Sol Minimum Rasen / Minimum gazon

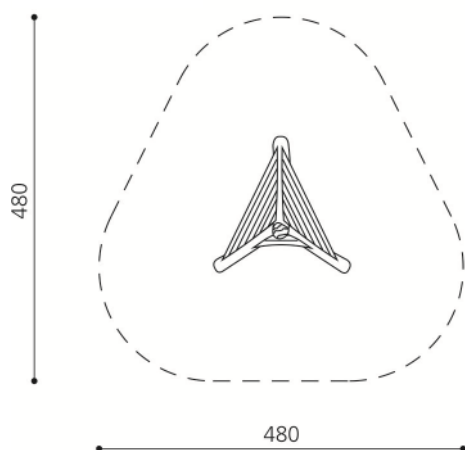
Auf Rasen aufstellbar / À installer sur gazon


natur


lasur

BN.030.01	/./	Tipi / Tipi
BN.030.03	/./	Hüttchen / Maisonnette
BN.030.1	/./	Hexenhaus Hänsel / Maison de sorcière Jeannot
BN.030.2	/./	Hexenhaus Gretel / Maison de sorcière Margot
RU.050.10		GFK Rutsche Podesthöhe 100 cm (Gretel) / Toboggan en polyester, plate-forme de 100 cm
RU.090.10		Edelstahl Rutsche Podesthöhe 100 cm (Gretel) / Toboggan en inox, plate-forme de 100 cm

BN.030.01



BN.030.01

Tipi

Platzbedarf	480 x 480 cm
Fallschutz	-
Geräte Masse	150 x 170 x 205 cm
Gewicht	200 kg
Beton	0,38 m³
Fundamente	3 stk 60 x 60 x 50 cm

Anzahl Mont.	2 Personen
Montagezeit	à 0.5 h ohne Fundamente (je nach Situation)

Lieferumfang

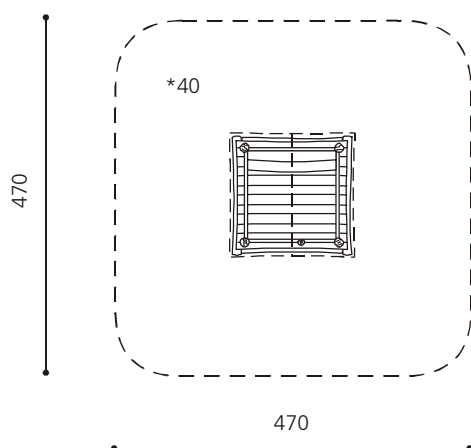
Tipi wird komplett zusammengebaut geliefert

Montageablauf

1. Standort bestimmen
2. Aushub für Fundamente
3. Betonsohle ausgiessen (Niveau)
4. Gerät setzen und einbetonieren
5. Aushub zuschütten, evtl. Fallschutz einbringen

BN.030.03

BN.030.1



BN.030.01

Tipi

Place nécessaire	480 x 480 cm
Prot. de chute	-
Dimensions	150 x 170 x 205 cm
Poids	200 kg
Béton	0,38 m³
Fondations	3 pce 60 x 60 x 50 cm

Monteurs	2 personnes
Temps de montage	à 0.5 h sans fondations (selon situation)

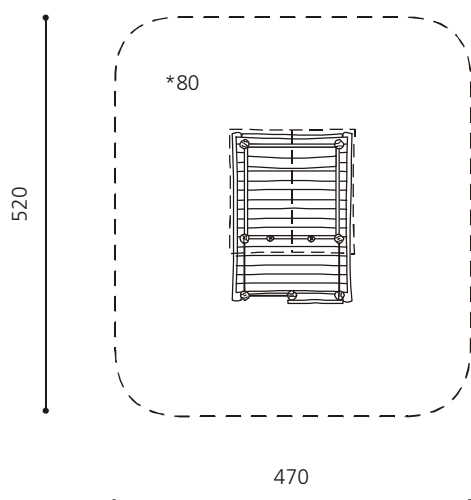
Détail de la livraison

Le tipi est livré entièrement montée

Déroulement du montage

1. Définir l'emplacement
2. Déblayer pour les fondat. et la protection de chute
3. Couler et niveler la semelle de béton
4. Placer et sceller l'élément de jeux
5. Comblir l'excavation, evtl. enterre les dalles de prot.

BN.030.2



* Fallhöhe / Hauteur de chute

--- Fallraum / Place nécessaire

1: 100 Msst / Échelle