

Unsere Pfahlhütten sind fantasievolle, kompakte Spielwelten. Ideal für die Kleinen zum Spielen, Benützen, Beleben. Die Geräte sind auf Rasen aufstellbar. Grobe, naturgewachsene und unbehandelte Robinien Harthölzer. Vandalensichere Herkules Seile, Metallteile in Edelstahl, GFK Rutsche hellgrün oder rot. Variante lasur: Holzoberfläche farbig lasiert mit ökologischen Öllasur Farben. *Jedes Gerät ist ein Unikat. Anpassungen vorbehalten. Holz ist ein Naturprodukt - Rissbildungen sind unumgänglich*

Nos maisons sur pilotis sont des mondes de jeu imaginatifs et compacts. Idéales pour les petits. Les maisons peuvent être installées sur du gazon. En bois de robinier massif, croissance naturelle, non traité. Cordes armées antivandalisme. Parties métalliques en inox. Toboggan en polyester vert clair ou rouge. Sur demande: surface bois lasuré écologiquement. *Chaque produit est unique. Adaptions réservées. Le bois est un produit naturel - des fissures sont inévitables*



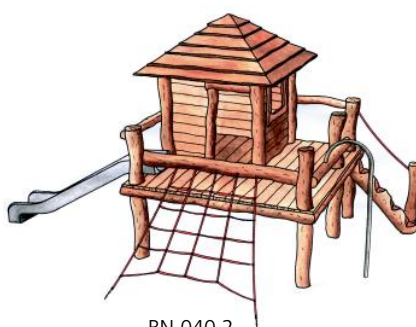
BN.040.9 (BN.040.2 mit Edelstahlrutsche, ohne Netz / BN.040.2 avec toboggan inox, sans filet)



BN.040.12 mit Sicherheitsbrüstungen / avec balustrades



BN.040.1



BN.040.2

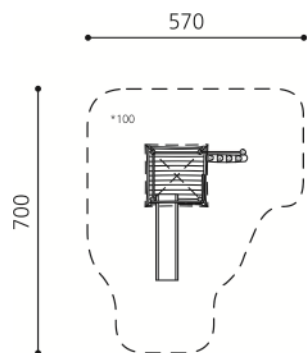
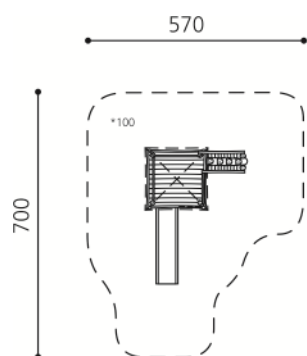
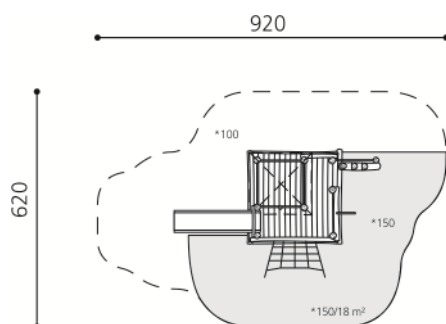
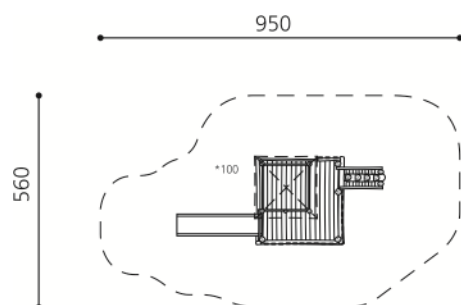
Spielalter / Age	3+ (2+)
Fallhöhe / Hauteur	100 cm / 150 cm
Fallschutzbelag / Sol	Rasen, öcocolor, Kies / Gazon, öcocolor, gravier

Auf Rasen aufstellbar /
À installer sur gazon

natur

lasur

BN.040.1	/./	Tom's Hütte / La cabane de Tom pour les petits
BN.040.11	/./	Tom's Hütte für die Kleinsten / La cabane de Tom pour les plus petits
BN.040.2	/./	Finn's Hütte / La cabane de Finn
BN.040.12	/./	Finn's Hütte für die Kleinsten / La cabane de Finn pour les plus petits
BN.040.9		Finn's Hütte nach Projekt / La cabane de Finn selon projet
BS.010.51		Edelstahlrutsche PH 100 cm, Mehrpreis / Accessoire: toboggan en inox 100 cm

BN.040.1**BN.040.11****BN.040.02****BN.040.12**

* Fallhöhe / Hauteur de chute
 — Fallschutz / Protection de chute
 - - - - - Fallraum / Place nécessaire
 1: 100 Msst / Échelle

**BN.040.1
Tom's Hütte**

Platzbedarf	570 x 700 cm
Fallschutz	-
Geräte Masse	260 x 350 x 300 cm
Gewicht	200 kg
Beton	0,65m ³
Fundamente	5 stk 60 x 60 x 50 cm 1 stk 20 x 20 x 50 cm

Anzahl Mont.	2 Personen
Montagezeit	à 1 h ohne Fundamente (je nach Situation)

Lieferumfang

- Hütte
- Treppe
- Rutschbahn

Montageablauf

1. Standort bestimmen
2. Aushub für Fundamente
3. Betonsole ausgießen (Niveau)
4. Gerät setzen und einbetonieren
5. Aushub zuschütten, evtl. Fallschutz einbringen

**BN.040.1
La maison de Tom**

Place nécessaire	570 x 700 cm
Prot. de chute	-
Dimensions	260 x 350 x 300 cm
Poids	200 kg
Béton	0,65m ³
Fondations	5 pce 60 x 60 x 50 cm 1 pce 20 x 20 x 50 cm

Monteurs	2 personnes
Temps de montage	à 1 h sans fondations (selon situation)

Détail de la livraison

- Cabane
- Escalier
- Toboggan

Déroulement du montage

1. Définir l'emplacement
2. Déblayer pour les fondat. et la protection de chute
3. Couler et niveler la semelle de béton
4. Placer et sceller l'élément de jeu
5. Remblayer et poser la protection de chute