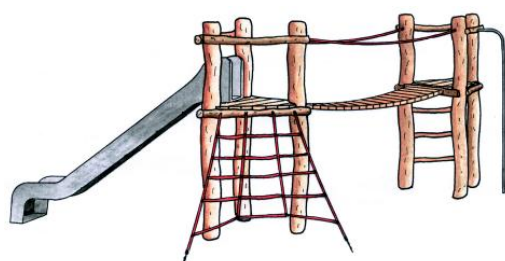


bimbo nature Spielanlagen sind in unterschiedlichen Varianten erhältlich. Auch Kombinationen mit Netzbrücken oder anderen Elementen sind möglich. Fragen Sie uns an. Grobe, naturgewachsene und unbehandelte Robinien Harthölzer. Vandalensichere Herkules Seile, Metallteile in Edelstahl. GFK Kunststoffrutsche. Variante lasur: Holzoberfläche farbig lasiert mit ökologischen Öllasur Farben. \*Jedes Gerät ist ein Unikat. Anpassungen vorbehalten. Holz ist ein Naturprodukt - Rissbildungen sind unumgänglich\*

Les installations de jeux sont disponibles en plusieurs variantes. Les combinaisons avec des ponts ou d'autres éléments sont disponibles «sur mesure». En bois de robinier massif, croissance naturelle, non traité. Cordes armées antivandalisme. Toboggan en polyester. Parties métalliques en inox. Variante lasur: surface bois lasurée écologiquement. \*Chaque produit est unique. Adaptations réservées. Le bois est un produit naturel - des fissures sont inévitables.\*



BN.080.9



BN.080.1 Rutsche Toboggan 150 cm



BN.080.4 Rutsche / Toboggan 200 cm

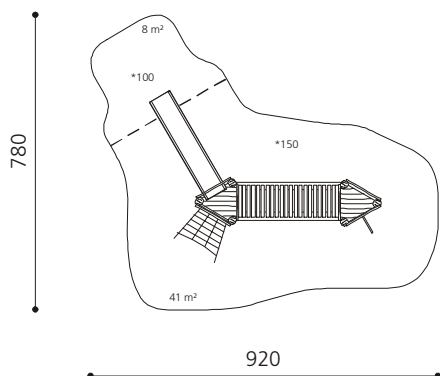
Spielalter / Age	4+
Fallhöhe / Hauteur	150 cm (200 cm)
Fallschutzbelaag / Sol	öcocolor, Rundkies, Sand / öcocolor, gravier, sable

natur

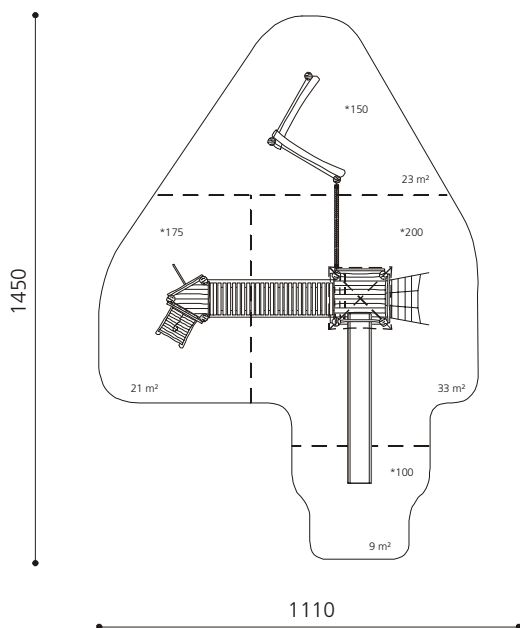
lasur

BN.080.1 /.I	Spielanlage 1 / Installation de jeu 1
BN.080.4 /.I	Spielanlage 4 / Installation de jeu 4
BN.080.9	Spielanlage bimbo nature nach Projekt / Installation de jeu bimbo nature sur mesure
BS.010.52	Mehrpreis für Edelstahlrutsche 150 cm / Accessoire: toboggan en inox 150 cm
BS.010.54	Mehrpreis für Edelstahlrutsche 200 cm / Accessoire: toboggan en inox 200 cm

**BN.080.1**



**BN.080.4**



\* Fallhöhe / Hauteur de chute  
 — Fallschutz / Protection de chute  
 1:200 Msst / Echelle

**BN.080.4  
 Spielanlage 4**

Platzbedarf	1110 x 1450 cm
Fallschutz	77 m <sup>2</sup>
Geräte Masse	770 x 1100 x 400 cm
Gewicht	500 kg
Beton	1,7 m <sup>3</sup>
Fundamente	3 stk 80 x 80 x 50 9 stk 60 x 60 x 50 3 stk 50 x 50 x 50 1 stk 50 x 20 x 20
Anzahl Mont.	2 Personen
Montagezeit	à 5 h ohne Fundamente (je nach Situation)

- Lieferumfang
- Turm mit Schrägnetz und Rutsche
  - Dschungelseil
  - Balancierbalken
  - Hängebrücke
  - Turmpodest mit Kletterrampe und Kletterstange

- Montageablauf
1. Standort bestimmen
  2. Aushub für Fundamente
  3. Betonsole ausgießen (Niveau)
  4. Gerät setzen und einbetonieren
  5. Aushub zuschütten, Fallschutz einbringen

**BN.080.4  
 Installation de jeu 4**

Place nécessaire	1110 x 1450 cm
Prot. de chute	77 m <sup>2</sup>
Dimensions	770 x 1100 x 400 cm
Poids	500 kg
Béton	1,7 m <sup>3</sup>
Fondations	3 pce 80 x 80 x 50 9 pce 60 x 60 x 50 3 pce 50 x 50 x 50 1 pce 50 x 20 x 20
Monteurs	2 personnes
Temps de montage	à 5 h sans fondations (selon situation)

- Détail de la livraison
- Tour avec filet oblique et toboggan
  - Corde de jungle
  - Poutre d'équilibre
  - Pont suspendu
  - Estrade avec petite rampe et perche

- Déroulement du montage
1. Définir l'emplacement
  2. Déblayer pour les fondat. et la protection de chute
  3. Couler et niveler la semelle de béton
  4. Placer et sceller l'élément de jeux
  5. Comblent l'excavation, enterrer les dalles de prot.