

Balancieren, klettern, sitzen. Interessante Spielstrukturen. Grobe, naturgewachsene und unbehandelte Robinien Harthölzer. Variante lasur: Holzoberfläche farbig lasiert mit ökologischen Öllasur Farben. *Jedes Gerät ein Unikat. Anpassungen vorbehalten. Holz ist ein Naturprodukt - Rissbildungen sind unumgänglich*

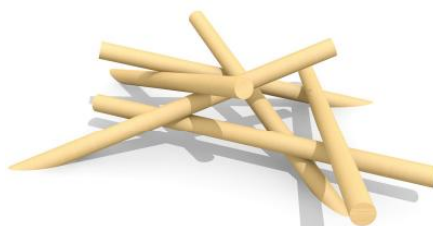
Marcher en équilibre, ramper, sauter et être assis. Ces éléments de base simples sont des structures de jeu très intéressantes. En bois de robinier massif, croissance naturelle, non traité. Variante lasur: surface bois lasurée écologiquement. *Chaque produit est unique. Adaptations réservées. Le bois est un produit naturel - des fissures sont inévitables.*



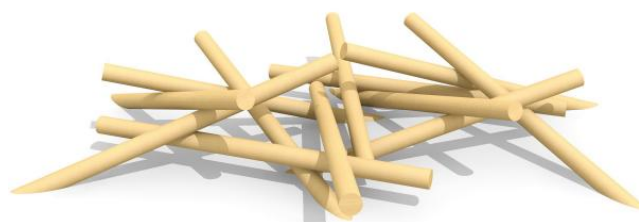
bimbo Mikado 6



bimbo Mikado 1



bimbo Mikado 3



bimbo Mikado 6

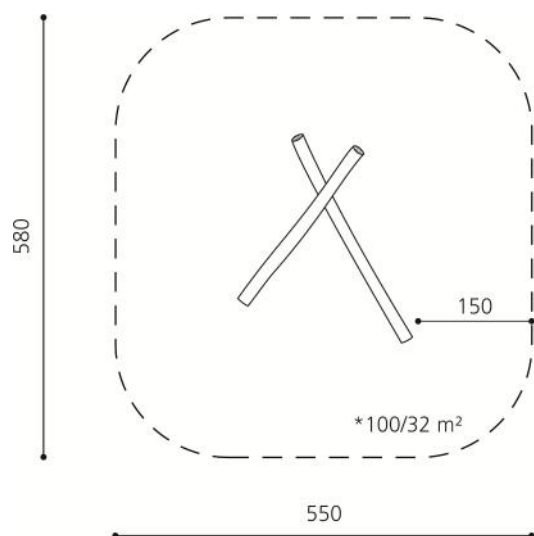
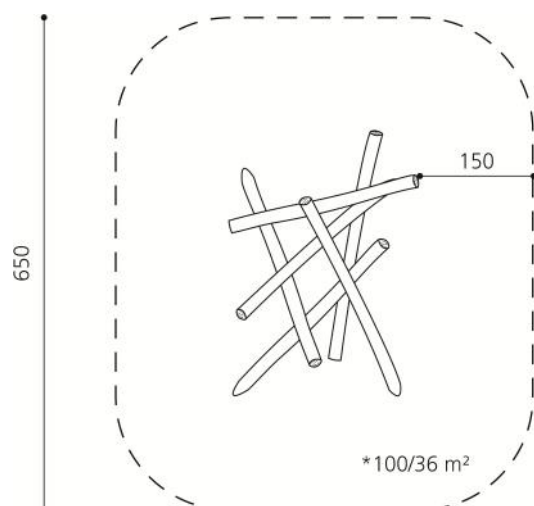
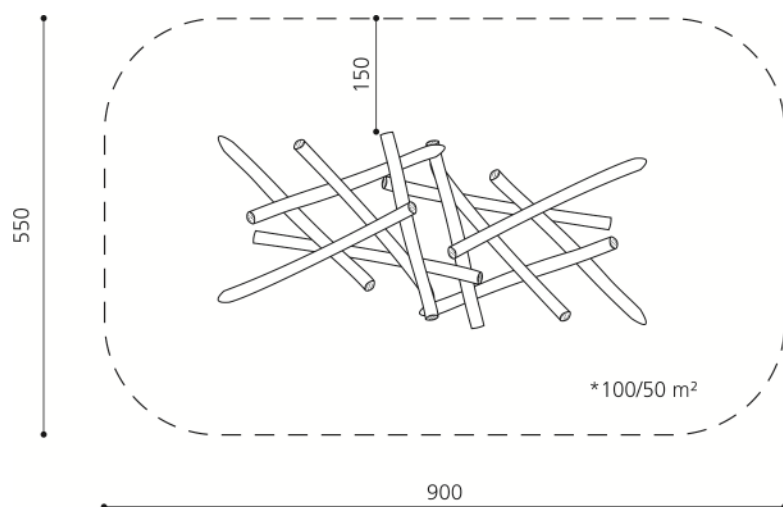
Spielalter / Age	3+
Fallhöhe / Hauteur	100 cm
Fallschutzbelaag / Sol	Rasen, öcocolor, Rundkies / gazon, öcocolor, gravier

Auf Rasen aufstellbar /
À installer sur gazon

natur

lasur

BN.094.1 /I	bimbo Mikado 1 / bimbo mikado 1
BN.094.3 /I	bimbo Mikado 3 / bimbo mikado 3
BN.094.6 /I	bimbo Mikado 6 / bimbo mikado 6

BN.094.1**BN.094.3****BN.094.6**

* Fallhöhe / Hauteur de chute
 - - - - - Fallraum / Zone de sécurité
 1 : 100 Msst / Échelle

BN.094.3**3er Mikado**

Platzbedarf	550 x 650 cm
Fallschutz	-
Geräte Masse	350 x 250 x 100 cm
Gewicht	100/300 kg
Beton	0,75m ³
Fundamente	4 stk 80 x 80 x 30 cm

Anzahl Mont.	2 Personen
Montagezeit	à 4 h ohne Fundamente (je nach Situation)

Lieferumfang
 - 6 Balken

Montageablauf

1. Standort bestimmen
2. Aushub für Fundamente
3. Betonsohle ausgiessen (Niveau)
4. Gerät setzen und einbetonieren
5. Aushub zuschütten, evtl. Fallschutz einbringen

BN.094.3**Mikado à 3 éléments**

Place nécessaire	550 x 650 cm
Prot. de chute	-
Dimensions	350 x 250 x 100 cm
Poids	100/300 kg
Béton	0,75m ³
Fondations	4 stk 80 x 80 x 30 cm

Monteurs	2 personnes
Temps de montage	à 4 h sans fondations (selon situation)

Détail de la livraison
 - 6 Poutres

Déroutement du montage

1. Définir l'emplacement
2. Déblayer pour les fondat. et la protection de chute
3. Couler et niveler la semelle de béton
4. Placer et sceller l'élément de jeux
5. Comblar l'excavation et enterrer les dalles de prot.