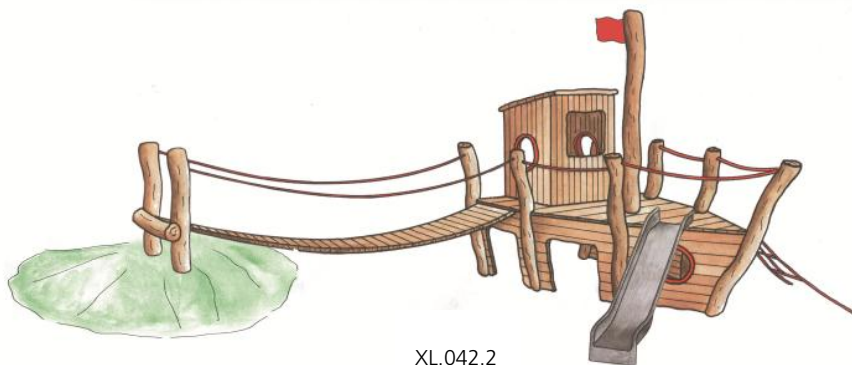


Interessante Abenteuerplätze für die Kleinen. Spielschiffe lösen Gefühle aus und regen die Fantasie an. Es gibt viel zu entdecken. Man kann klettern, steuern, Befehle geben, verteidigen und viel mehr. Ausführung in massivem naturgewachsenen Robinien Hartholz, unbehandelt. GFK Kunststoff Rutsche. Metallteile und Rutschstange in Edelstahl. Sämtliche Seile mit Stahllitzen. Variante lasur: farbig lasiert mit ökologischen Lasur Farben.

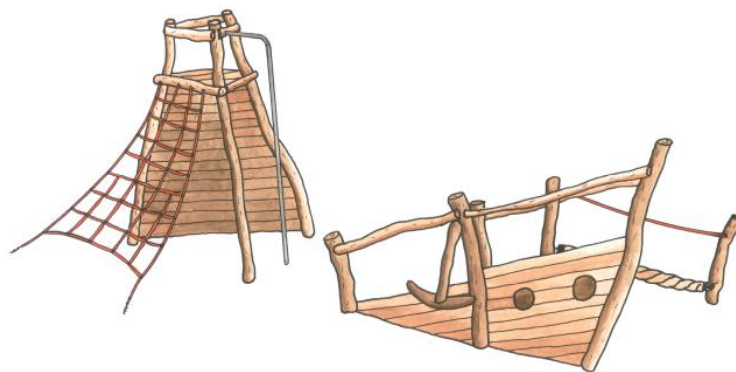
Jedes Gerät ist ein Unikat. Anpassungen vorbehalten. Holz ist ein Naturprodukt - Rissbildungen sind unumgänglich.

Terrain d'aventures complet pour les petits. Partir à la découverte! Ces bateaux inspirent sentiments et fantaisie. On peut y grimper, gouverner, donner des ordres, défendre, etc. Réalisation en bois de robinier massif, croissance naturelle, non traité. Toboggan en polyester. Cordes armées. Variante lasure: surface du bois lasurée écologiquement.

Chaque produit est unique. Adaptations réservées. Le bois est un produit naturel - des fissures sont inévitables.



XL.042.2



XL.043

Spielalter / Age	3+ (4+)		
Fallhöhe / Hauteur	100 cm (200 cm)		
Fallschutzbelag / Sol	Minimum Rasen / Minimum gazon	(öcolor, Rundkies, Gummi / gravier, Caoutchouc)	



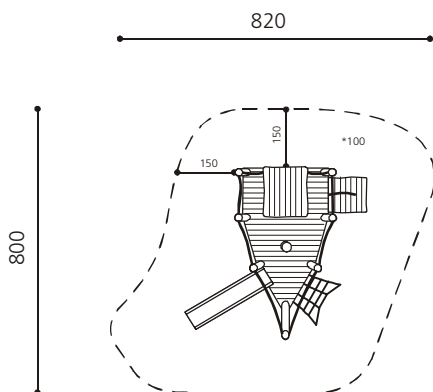
natur



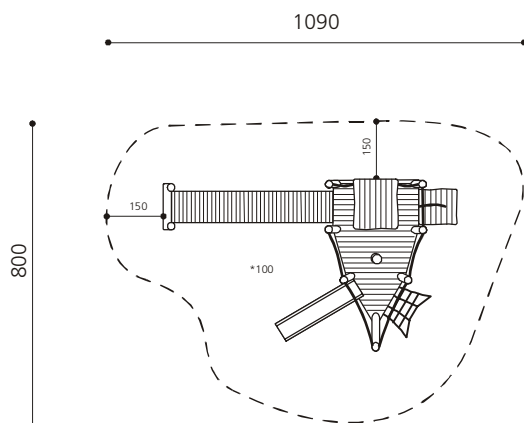
lasur

XL.042.1	/I	Kleiner Dampfer / Petit bateau à vapeur
XL.042.2	/I	Kleiner Dampfer mit Brücke / Petit bateau à vapeur avec pont
BS.010.51		Mehrpreis Edelstahlrutsche 100 cm / Accessoire: toboggan en inox 100 cm
XL.043	/I	Schiffswrack / Épave

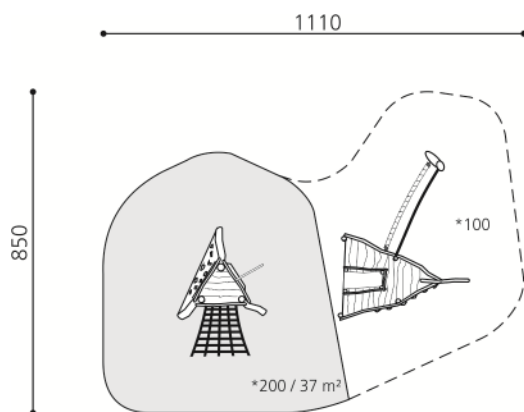
XL.042.1



XL.042.2



XL.043



* Fallhöhe / Hauteur de chute
 — Fallschutz / Protection de chute
 - - - Platzbedarf / Zone de sécurité
 1:200 Msst / Échelle

**XL.042.1
 Kleiner Dampfer**

Platzbedarf	800 x 820 cm
Fallschutz	-
Geräte Masse	460 x 480 x 340 cm
Gewicht	900 kg
Beton	1.6 m ³
Fundamente	8 stk 50 x 50 x 50 cm 1 stk 70 x 155 x 50 cm 1 stk 20 x 20 x 50 cm 2 stk 30 x 30 x 30 cm

Anzahl Mont. 2 Personen
 Montagezeit à 5 h ohne Fundamente
 (je nach Situation)

Lieferumfang

- Schiff
- Steuerhaus
- Mast
- Kletterrampe
- Kletternetz
- Rutschbahn

Montageablauf

1. Standort bestimmen
2. Aushub für Fundamente und Fallschutz
3. Betonsohle ausgießen (Niveau)
4. Geräte setzen und einbetonieren
5. Aushub zuschütten, Fallschutz anbringen

**XL.042.1
 Petit bateau à vapeur**

Place nécessaire	800 x 820 cm
Prot. de chute	-
Dimensions	460 x 480 x 340 cm
Poids	900 kg
Béton	1.6 m ³
Fondations	9 pce 50 x 50 x 50 cm 1 pce 70 x 155 x 50 cm 1 pce 20 x 20 x 50 cm 2 pce 30 x 30 x 30 cm

Monteurs 2 personnes
 Temps de montage à 5 h sans fondations
 (selon situation)

Détail de la livraison

- Bateau
- Timonerie
- Mât
- Rampe d'escalade
- Réseau d'escalade
- Toboggan

Déroulement du montage

1. Définir l'emplacement
2. Déblayer pour les fondations et la prot. de chute
3. Couler et niveler la semelle de béton
4. Placer et sceller l'élément de jeux
5. Comblent l'excavation et enterrer les dalles de prot.