



Für die kleineren Kinder. Hier können sie spielen, sich verstecken und der Fantasie freien Lauf lassen. In unbehandeltem Schweizer Douglasienholz mit verzinkten Stahlkonsolen zum Eingraben oder Einbetonieren. Auf Anfrage zum Aufschrauben. Dach in wetter- und schlagfester Kunststoffplatte anthrazit. Variante natur: Oberfläche unbehandelt. Variante lasur: Aussenhülle farbig lasiert nach Farbkarte. Andere Ausführungen auf Anfrage. \*Harzaustritte in der Anfangszeit nicht auszuschliessen.\*

Les petits peuvent jouer, se cacher et laisser libre cours à leur fantaisie. En bois de douglas Suisse, non traité. Tous les jeux avec consoles en acier galvanisé, à enterrer ou à bétonner. Sur demande, à visser. Toit en matière synthétique résistante aux intempéries couleur anthracite. Variante natur: non traité. Variante lasur: lasuré selon charte de couleur. Côtés fermés ou exécutions sur mesure sur demande. \*Une apparition de sève n'est pas exclue les premiers temps.\*

### Frei aufstellbar

Je nach Standort sind diese Geräte auch frei aufstellbar ohne einzugraben möglich. Bitte anfragen.

### Pose libre

Selon le lieu, et sur demande, ces jeux sont livrables en version pose libre.

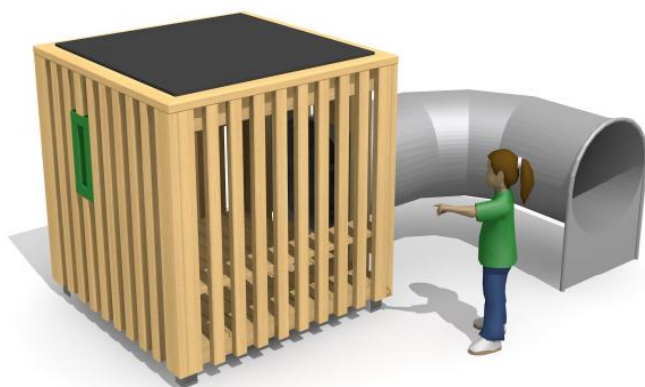


BX.010.S1.I Mini Spielwürfel HO / Mini cube HO  
Würfel / Cube 113 x 113 x 125 cm



BX.010.S2 Mini Spielwürfel  
CHI / Mini cube CHI  
113 x 113 x 125 cm

BX.010.S25 Spielpodest S25 /  
podium de jeu S25



BX.010.M3 Spielwürfel MINH mit Kriechröhre /  
cube MINH avec tunel à ramper 158 x 158 x 175 cm



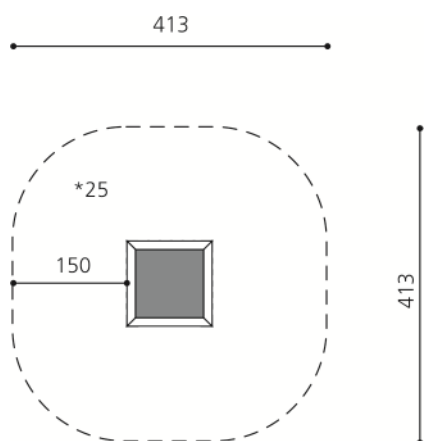
Spielalter / Age	2+
Fallhöhe / Hauteur	25 cm / 175 cm
Fallschutzbelag / Sol	Gummi, öcocolor, Rundkies / Caoutchouc, öcocolor, gravier

Auf Rasen aufstellbar /  
À installer sur gazon

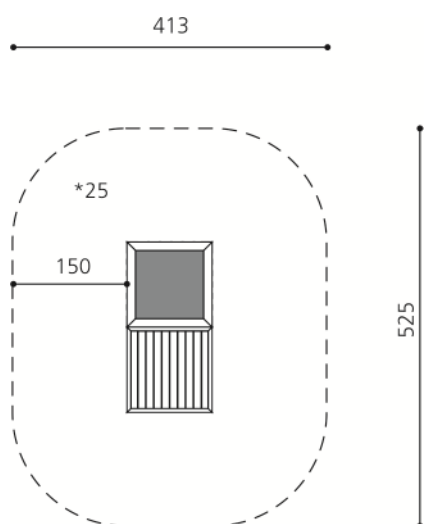


BX.010.S1	/I	bimbox Mini Spielwürfel HO / bimbox Mini cube HO
BX.010.S2	/I	bimbox Mini Spielwürfel CHI / bimbox Mini cube CHI
BX.010.M2	/I	bimbox Spielwürfel MINH / bimbox cube MINH
BX.010.M3	/I	bimbox Spielwürfel MINH mit Kriechröhre / bimbox cube MINH avec tunel à ramper
BX.010.S25	/I	bimbox Spielpodest S25 / bimbox podium de jeu S25
BX.010.M25	/I	bimbox Spielpodest M25 / bimbox podium de jeu M25

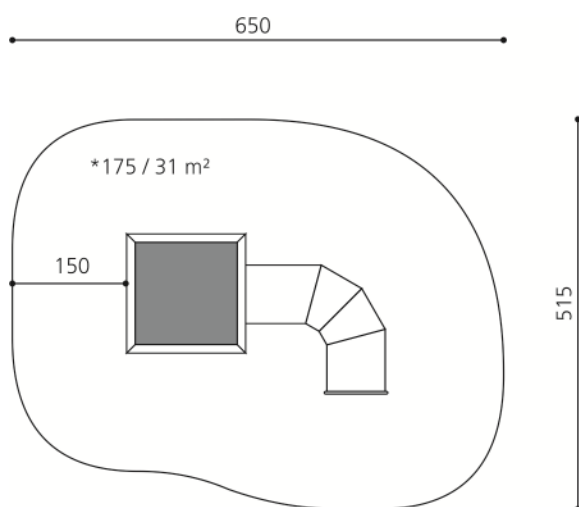
**BX.010.S1**



**BX.010.S2**



**BX.010.M3**



\* Fallhöhe / Hauteur de chute

— Fallschutz / Protection de chute

- - - Fallraum / Place nécessaire

1: 100 Msst / Échelle

**BX.010.S1**

**bimbox Mini Spielwürfel HO**

Platzbedarf	413 x 413 cm
Fallschutz	17 m <sup>2</sup>
Geräte Masse	113 x 113 x 123 cm
Gewicht	175 kg
Beton	0.5 m <sup>3</sup>
Fundamente	4 stk 50 x 50 x 50 cm

Anzahl Mont.	2 Personen
Montagezeit	à 1 h ohne Fundamente (je nach Situation)

Lieferumfang

- 1 Spielwürfel komplett vormontiert

Montageablauf

1. Standort bestimmen
2. Aushub für Fundamente und Fallschutz
3. Betonsohlen ausgießen (Niveau)
4. Gerät setzen und einbetonieren

**BX.010.S1**

**bimbox Mini cube HO**

Place nécessaire	413 x 413 cm
Prot. de chute	17 m <sup>2</sup>
Dimensions	113 x 113 x 123 cm
Poids	175 kg
Béton	0.5 m <sup>3</sup>
Fondations	4 pce 50 x 50 x 50 cm

Monteurs	2 personnes
Temps de montage	à 1 h sans fondations (selon situation)

Détail de la livraison

- 1 Cube

Déroulement du montage

1. Définir l'emplacement
2. Déblayer pour les fondations et la protection de chute
3. Couler et niveler la semelle de béton
4. Placer et sceller l'élément de jeu