



Mit einer geringen Höhe von nur 60 cm. Zum Spielen, Klettern, Rutschen und Verstecken. In unbehandeltem Schweizer Douglasienholz mit verzinkten Stahlkonsolen zum Eingraben oder Einbetonieren. Auf Anfrage zum Aufschrauben. Herkules Seile schwarz oder nach Farbkarte. Rutschen und Verbindungsteile in Edelstahl. Zum Eingraben. Variante natur: Oberfläche unbehandelt. Variante lasur: Aussenhülle farbig lasiert nach Farbkarte. Andere Ausführungen auf Anfrage. *Harzastritte in der Anfangszeit nicht auszuschliessen.*

Avec une faible hauteur de 60 cm, les plus petits peuvent grimper, glisser et se cacher. En bois de douglas Suisse, non traité. Tous les jeux avec consoles en acier galvanisé, à enterrer ou à bétonner. Sur demande, à visser. Cordes armées noires ou selon charte. Toboggan et pièces en inox. Variante natur: non traité. Variante lasur: lasuré selon charte de couleur. Exécutions sur mesure, sur demande. *Une apparition de sève n'est pas exclue les premiers temps.*

Frei aufstellbar

Je nach Standort sind diese Geräte auch frei aufstellbar ohne einzugraben möglich. Bitte anfragen.

Pose libre

Selon le lieu, et sur demande, ces jeux sont livrables en version pose libre.





BX.020.S1



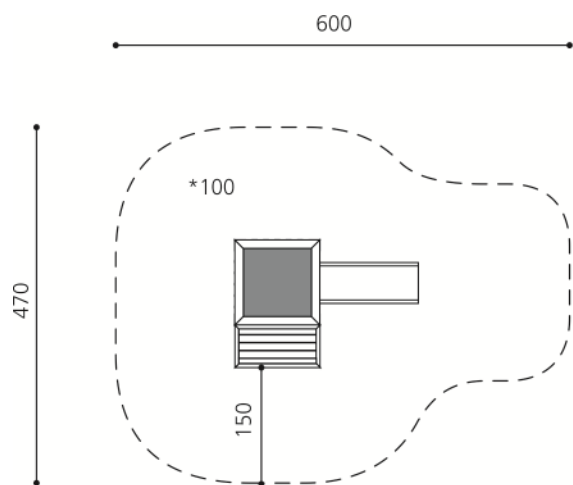
BX.020.S11

Création © HINNEN

Spielalter / Age	1+	Auf Rasen aufstellbar / À installer sur gazon	 natur	 lasur
Fallhöhe / Hauteur	60 cm			
Fallschutzbelag / Sol	Gummi, öcocolor, Rundkies / Caoutchouc, öcocolor, gravier			

BX.020.S1	/./	bimbox Spieltürmchen SAI / Tour de jeu SAI
BX.020.S11	/./	bimbox Spieldörfchen GON / Village de jeu GON

BXS.020.S1



BX.020.S1

Spieltürmchen SAI

Platzbedarf	470 x 600 cm
Fallschutz	-
Geräte Masse	2400 x 170 x 200 cm
Gewicht	320/370 kg
Beton	0.9 m ³
Fundamente	6 stk 50 x 50 x 50 cm 1 stk 75 x 40 x 40 cm

Anzahl Mont. 2 Personen
Montagezeit à 1 h ohne Fundamente (je nach Situation)

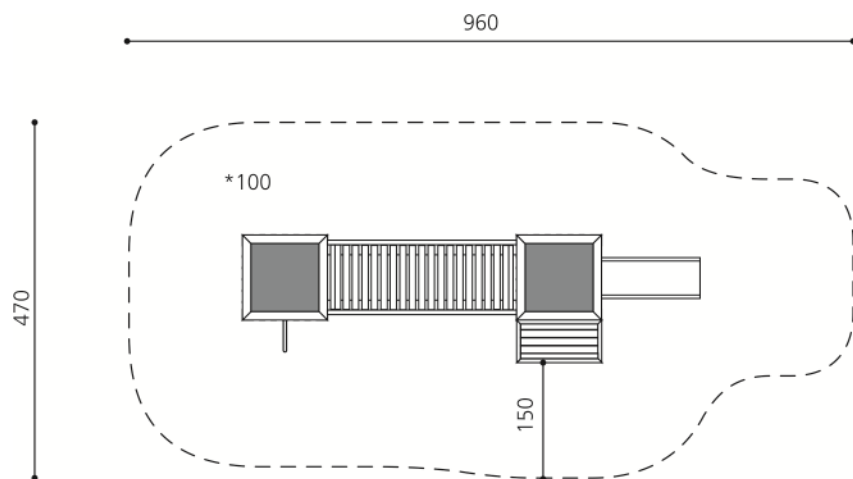
Lieferumfang

- Spielturm
- Spielpodest
- Rutschbahn

Montageablauf

1. Standort bestimmen
2. Aushub für Fundamente und Fallschutz
3. Betonsohlen ausgießen (Niveau)
4. Gerät setzen und einbetonieren

BXS.020.S11



BX.020.S1

Tour de jeu SAI

Place nécessaire	470 x 600 cm
Prot. de chute	-
Dimensions	240 x 170 x 200 cm
Poids	320/370 kg
Béton	0.9 m ³
Fondations	6 pce 50 x 50 x 50 cm 1 pce 75 x 40 x 40 cm

Monteurs 2 personnes
Temps de montage à 1 h sans fondations (selon situation)

Détail de la livraison

- Tour de jeu
- Podium de jeu
- Toboggan

Déroulement du montage

1. Définir l'emplacement
2. Déblayer pour les fondations et la prot. de chute
3. Couler et niveler la semelle de béton
4. Placer et sceller l'élément de jeu

* Fallhöhe / Hauteur de chute

--- Fallraum / Place nécessaire

1: 100 Msst / Échelle