



Kinder verstecken sich gerne und lieben Rollenspiele. Der bimbox Tunnel bietet unterschiedliche Möglichkeiten für die Kleinen. Diese Geräte können auch gut mit anderen Elementen kombiniert werden. In unbehandeltem Schweizer Douglasienholz mit verzinkten Stahlkonsolen zum Eingraben oder Einbetonieren. Auf Anfrage zum Aufschrauben. Rutschstange in Edelstahl. Variante natur: Oberfläche unbehandelt. Variante lasur: Aussenhülle farbig lasiert nach Farbkarte. Andere Ausführungen auf Anfrage. *Harzaustritte in der Anfangszeit nicht auszuschliessen*

Les enfants aiment se cacher et faire des jeux de rôles. Les tunnels bimbox proposent différentes possibilités et peuvent être combinées avec d'autres éléments En bois de douglas Suisse, non traité. Tous les jeux avec consoles en acier galvanisé, à enterrer ou à bétonner. Sur demande, à visser. Barre de glisse en inox. Variante natur: non traité. Variante lasur: lasuré selon charte de couleur. Côtés fermés ou exécutions sur mesure sur demande. *Une apparition de sève n'est pas exclue les premiers temps.*

Frei aufstellbar

Je nach Standort sind diese Geräte auch frei aufstellbar ohne einzugraben möglich. Bitte anfragen.

Pose libre

Selon le lieu, et sur demande, ces jeux sont livrables en version pose libre.



BX.026.21



BX.026.22



BX.026.T2



BX.026.T3



BX.026.T32

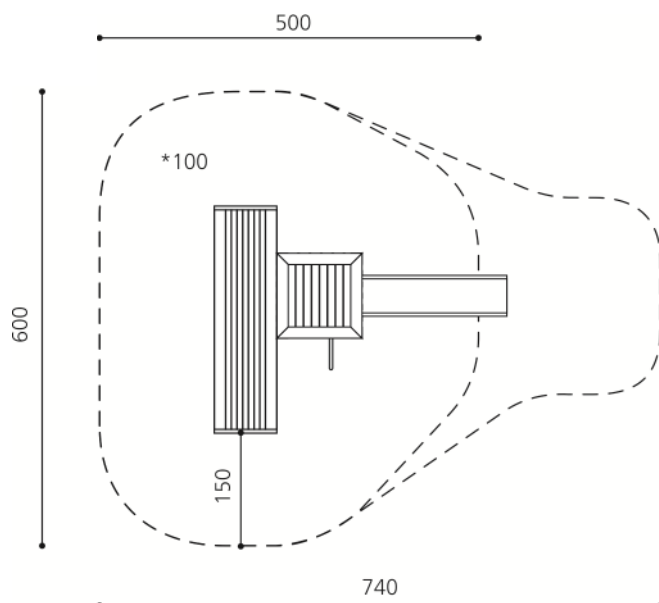


Spielalter / Age	2+
Fallhöhe / Hauteur	100 cm
Fallschutzbelaag / Sol	Minimum Rasen / Minimum gazon

Auf Rasen aufstellbar /
À installer sur gazon



BX.026.T2	/./	bimbox Tunnel 200 / bimbox tunnel 200
BX.026.T3	/./	bimbox Tunnel 300 / bimbox tunnel 300
BX.026.T32	/./	bimbox Winkeltunnel / bimbox tunnel d'angle
BX.026.21	/./	bimbox Tunnelturm / bimbox tour tunnel
BX.026.22	/./	bimbox Tunnelturm mit Rutsche / bimbox tour tunnel avec toboggan

BX.026.21
BX.026.22

BX.026.T2
bimbox Tunnel 200

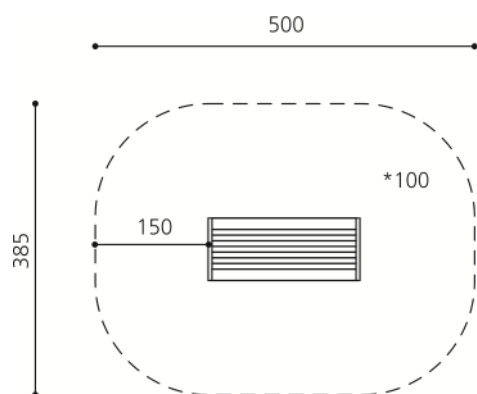
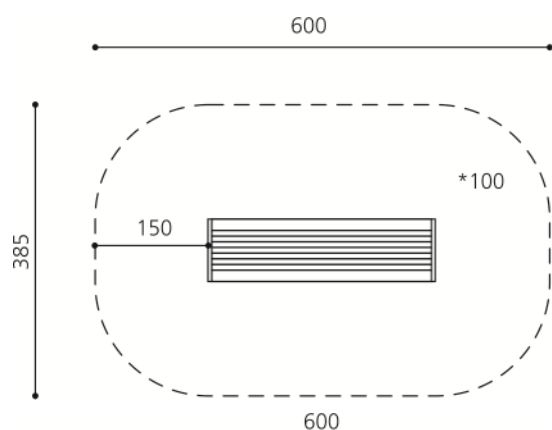
Platzbedarf	385 x 500 cm
Fallschutz	-
Geräte Masse	82,5 x 200 x 92,5 cm
Gewicht	230 kg
Beton	0.5 m ³
Fundamente	4 stk 50 x 50 x 50 cm

Anzahl Mont.	2 Personen
Montagezeit	à 1 h ohne Fundamente (je nach Situation)

Lieferumfang
- Tunnel fertig zusammengebaut

Montageablauf

1. Standort bestimmen
2. Aushub für Fundamente
3. Betonsohlen ausgießen (Niveau)
4. Gerät setzen und einbetonieren

BX.026.T2

BX.026.T3

BX.026.T2
bimbox tunnel 200

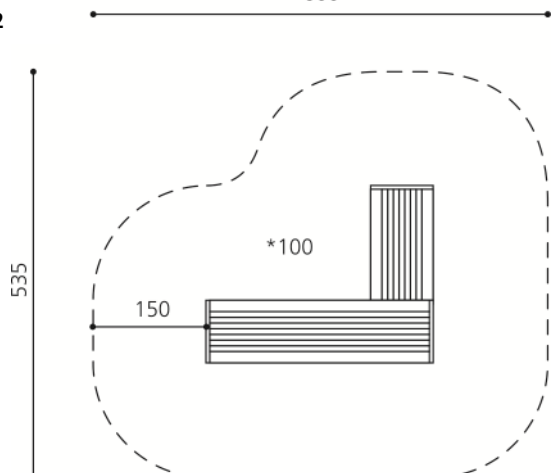
Place nécessaire	385 x 500 cm
Prot. de chute	-
Dimensions	82,5 x 200 x 92,5 cm
Poids	230 kg
Béton	0.5 m ³
Fondations	4 pce 50 x 50 x 50 cm

Monteurs	2 personnes
Temps de montage	à 1 h sans fondations (selon situation)

Détail de la livraison
- Tunnel complet

Déroulement du montage

1. Définir l'emplacement
2. Déblayer pour les fondations
3. Couler et niveler la semelle de béton
4. Placer et sceller l'élément de jeu

BX.026.T32


* Fallhöhe / Hauteur de chute

--- Fallraum / Place nécessaire

1: 100 Msst / Échelle