



Kleine Spieltürme mit unterschiedlichen Spiel- und Klettermöglichkeiten. Unten befindet sich ein kleines Spielhäuschen. In unbehandeltem Schweizer Douglasienholz mit verzinkten Stahlkonsolen zum Eingraben oder Einbetonieren. Auf Anfrage zum Aufschrauben. Herkules Seile schwarz oder nach Farbkarte. Rutschen, Kletterstangen und Verbindungsteile in Edelstahl. Stahlrohre und Konsolen verzinkt. Variante natur: Oberfläche unbehandelt. Variante lasur: Aussenhülle farbig lasiert nach Farbkarte. Andere Ausführungen auf Anfrage. \*Harzaustritte in der Anfangszeit nicht auszuschliessen\*

Petites tours de jeu avec beaucoup de possibilités de jeu et de grimpe. Une petite maisonnette se trouve sous le podium. En bois de douglas Suisse, non traité. Tous les jeux avec consoles en acier galvanisé, à enterrer ou à bétonner. Sur demande, à visser. Cordes armées noires ou selon charte. Toboggan, barres de glisse et pièces d'assemblage en inox. Tuyaux et consoles en acier zingué. Variante natur: non traité. Variante lasur: lasuré selon charte de couleur. Côtés fermés ou exécutions sur mesure sur demande. \*Une apparition de sève n'est pas exclue les premiers temps.\*

### Frei aufstellbar

Je nach Standort sind diese Geräte auch frei aufstellbar ohne einzugraben möglich. Bitte anfragen.

### Pose libre

Selon le lieu, et sur demande, ces jeux sont livrables en version pose libre.



BX.030.S1



BX.030.S2



BX.030.S3.c

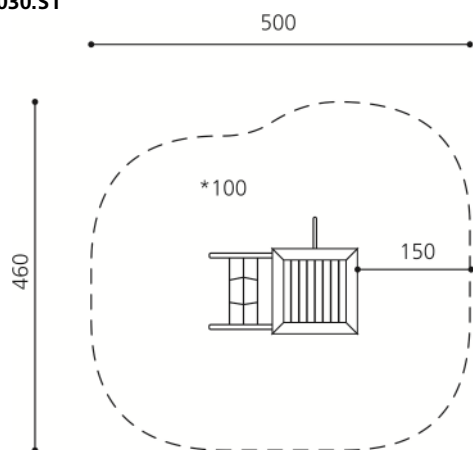
Spielalter / Age	3+
Fallhöhe / Hauteur	100 cm
Fallschutzbelag / Sol	Minimum Rasen / Minimum gazon

Auf Rasen aufstellbar /  
À installer sur gazon



BX.030.S1	/./	Spieltürmchen JA / Tour de jeu JA
BX.030.S2	/./	Spieltürmchen KAR / Tour de jeu KAR
BX.030.S3	/./	Spieltürmchen TA / Tour de jeu TA
BX.000.51		Minderpreis Kunststoffrutsche GFK 100 cm / Moins-value pour toboggan GFK 100 cm

**BX.030.S1**



**BX.030.S1**

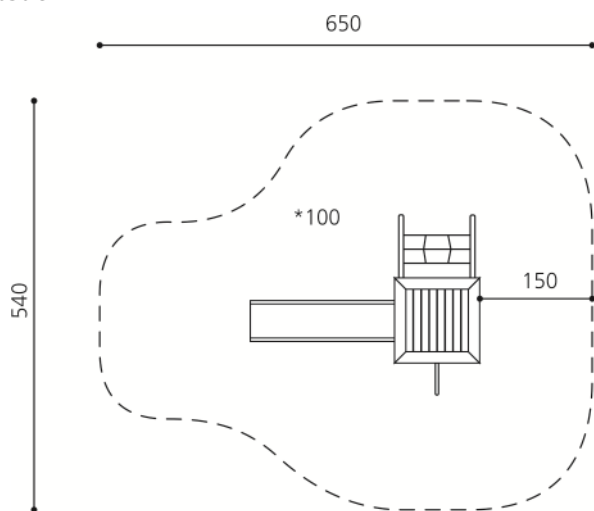
**Spieltürmchen JA**

Platzbedarf	460 x 500 cm
Fallschutz	-
Geräte Masse	200 x 155 x 200 cm
Gewicht	325 kg
Beton	0.9 m <sup>3</sup>
Fundamente	7 stk 50 x 50 x 50 cm

Anzahl Mont. 2 Personen  
 Montagezeit à 2 h ohne Fundamente  
 (je nach Situation)

Lieferumfang  
 - Spielturn  
 - Schrägnetz  
 - Kletterstange

**BX.030.S2**



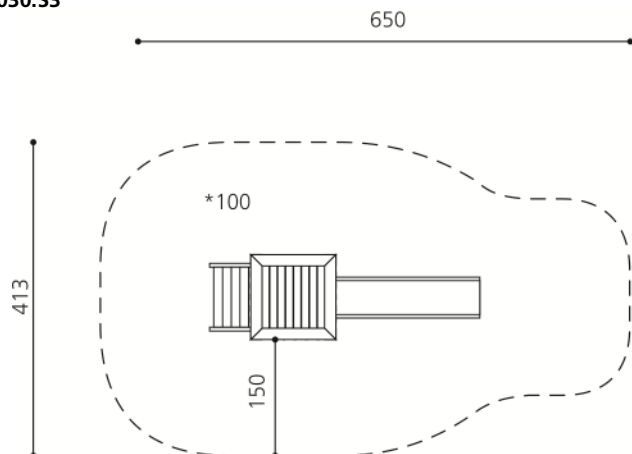
- Montageablauf
1. Standort bestimmen
  2. Aushub für Fundamente und Fallschutz
  3. Betonsohlen ausgießen (Niveau)
  4. Gerät setzen und einbetonieren

**BX.030.S1**

**Tour de jeu JA**

Place nécessaire	460 x 500 cm
Prot. de chute	-
Dimensions	200 x 155 x 200 cm
Poids	325 kg
Béton	0.9 m <sup>3</sup>
Fondations	7 pce 50 x 50 x 50 cm

**BX.030.S3**



Monteurs 2 personnes  
 Temps de montage à 2 h sans fondations  
 (selon situation)

Détail de la livraison  
 - Tour  
 - Filet oblique  
 - Perche à grimper

- Déroulement du montage
1. Définir l'emplacement
  2. Déblayer pour les fondations et la prot. de chute
  3. Couler et niveler la semelle de béton
  4. Placer et sceller l'élément de jeu

\* Fallhöhe / Hauteur de chute

--- Fallraum / Place nécessaire

1: 100 Msst / Échelle