



Der Spielwürfel hat zwei Spielebenen mit verschiedenen Ein- und Ausgängen. Auch von innen gelangt man auf die obere Ebene. Eine kompakte und vielseitige kleine Spielwelt. In unbehandeltem Schweizer Douglasienholz mit verzinkten Stahlkonsolen zum Eingraben oder Einbetonieren. Auf Anfrage zum Aufschrauben. Herkules Seile schwarz oder nach Farbkarte. Rutsche, Kletterstange und Verbindungsteile in Edelstahl. Stahlrohre und Konsolen verzinkt. Geräte zum Eingraben. Variante natur: Oberfläche unbehandelt. Variante lasur: Aussenhülle farbig lasiert nach Farbkarte. Andere Ausführungen auf Anfrage. *Harzaustritte in der Anfangszeit nicht auszuschliessen.*

Les cubes ont deux niveaux de jeu avec plusieurs entrées. Un accès intérieur permet aussi d'arriver à l'étage. Un monde de jeu compact et ludique. En bois de douglas Suisse, non traité. Tous les jeux avec consoles en acier galvanisé, à enterrer ou à bétonner. Sur demande, à visser. Cordes armées noires ou selon charte. Toboggan, barres de glisse et pièces d'assemblage en inox. Tuyaux et consoles en acier zingué. Variante natur: non traité. Variante lasur: lasuré selon charte de couleur. Côtés fermés ou exécutions sur mesure sur demande. *Une apparition de sève n'est pas exclue les premiers temps.*

Frei aufstellbar

Je nach Standort sind diese Geräte auch frei aufstellbar ohne einzugraben möglich. Bitte anfragen.

Pose libre

Selon le lieu, et sur demande, ces jeux sont livrables en version pose libre.



BX.040.L1
Würfel / Cube 200 x 200 x 210 cm



BX.040.L1.2

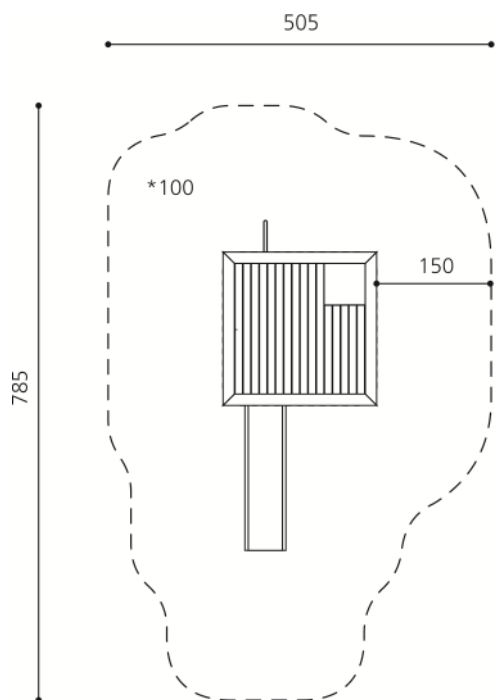
Spielalter / Age	2+ (3+)
Fallhöhe / Hauteur	100 cm
Fallschutzelag / Sol	Gummi, öcocolor, Rundkies / Caoutchouc, öcocolor, gravier

Auf Rasen aufstellbar /
À installer sur gazon



BX.040.L1	/./	bimbox Spielwürfel MA / Cube de jeu MA
BX.040.L1.1	/./	bimbox Spielwürfel CAU mit Netzbrücke auf Ebene / Cube de jeu avec passerelle de cordes
BX.040.L1.2	/./	bimbox Spielwürfel CAU mit Netzbrücke an Hügel 100 cm / Cube pour talus 100cm
BX.040.9		Optional mit Holzboden auf unterer Ebene / Option plancher à l'étage inférieur
BX.000.51		Minderpreis Kunststoffrutsche GFK 100 cm / Moins-value pour toboggan GFK 100 cm

BX.040.L1



BX.040.L1

Spielwürfel MA

Platzbedarf	505 x 785 cm
Fallschutz	-
Geräte Masse	440 x 202 x 200 cm
Gewicht	365/500 kg
Beton	0.8 m ³
Fundamente	5 stk 50 x 50 x 50 cm 1 stk 75 x 40 x 40 cm

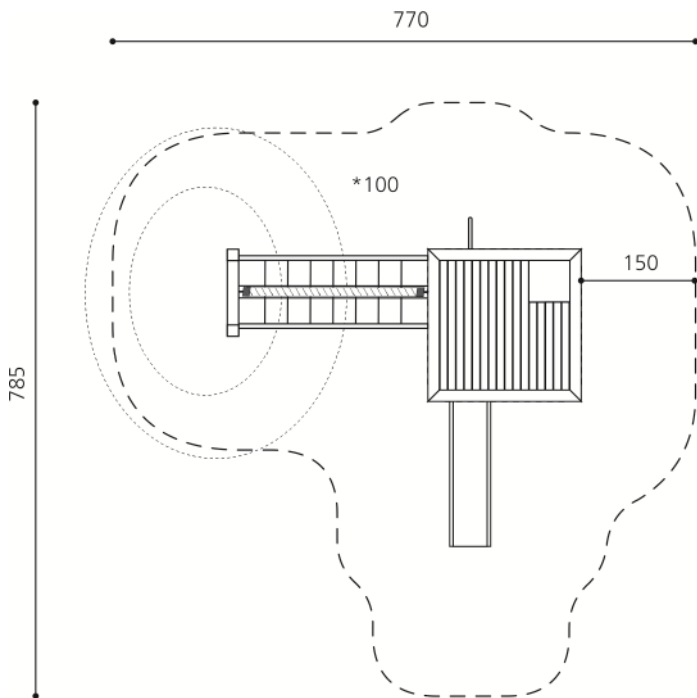
Anzahl Mont.	2 Personen
Montagezeit	à 2 h ohne Fundamente (je nach Situation)

- Lieferumfang
- Spielwürfel
 - Kletterstange
 - Rutschbahn

Montageablauf

1. Standort bestimmen
2. Aushub für Fundamente und Fallschutz
3. Betonsohlen ausgießen (Niveau)
4. Gerät setzen und einbetonieren

BX.040.L2



BX.040.L1

Cube de jeu MA

Place nécessaire	505 x 785 cm
Prot. de chute	-
Dimensions	440 x 202 x 200 cm
Poids	365/500 kg
Béton	0.8 m ³
Fondations	5 pce 50 x 50 x 50 cm 1 pce 75 x 40 x 40 cm

Monteurs	2 personnes
Temps de montage	à 2 h sans fondations (selon situation)

Détail de la livraison

- Cube
- Perche à grimper
- Toboggan

Déroulement du montage

1. Définir l'emplacement
2. Déblayer pour les fondations et la prot. de chute
3. Couler et niveler la semelle de béton
4. Placer et sceller l'élément de jeu

* Fallhöhe / Hauteur de chute

--- Fallraum / Place nécessaire

1: 100 Msst / Échelle