



Vielseitige kleine Spielwelten in niedriger Bauweise. In unbehandeltem Schweizer Douglasienholz mit verzinkten Stahlkonsolen zum Eingraben oder Einbetonieren. Auf Anfrage zum Aufschrauben. Herkules Seile schwarz oder nach Farbkarte. Rutschen, Kletterstangen und Verbindungsteile in Edelstahl. Stahlrohre und Konsolen verzinkt. Zum Eingraben. Variante natur: Oberfläche unbehandelt. Variante color: Aussenhülle farbig lasiert nach Farbkarte. Andere Ausführungen auf Anfrage. *Harzaustritte in der Anfangszeit nicht auszuschliessen*

Petits mondes d'aventures avec une faible hauteur. En bois de douglas Suisse, non traité. Tous les jeux avec consoles en acier galvanisé, à enterrer ou à bétonner. Sur demande, à visser. Cordes armées noires ou selon charte. Toboggan, barres de glisse et pièces de raccordement en inox. Tuyaux et consoles en acier zingué. A enterrer. Variante natur: non traité. Variante color: lasuré selon charte de couleur. Côtés fermés ou exécutions sur mesure sur demande. *Une apparition de sève n'est pas exclue les premiers temps.*



BX.050.2



BX.050.4

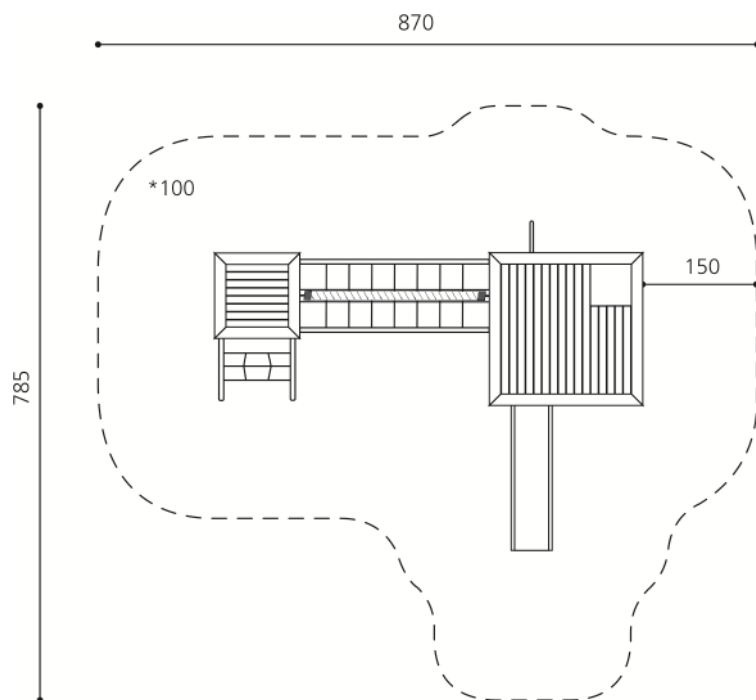
Spielalter / Age	3+
Fallhöhe / Hauteur	100 cm
Fallschutzbelag / Sol	Gummi, öcocolor, Rundkies / Caoutchouc, öcocolor, gravier

Auf Rasen aufstellbar /
À installer sur gazon



BX.050.2 /I	Spieldorf SCHANG / Village de jeux SCHANG
BX.050.4 /I	Spieldorf HAI / Village de jeux HAI
BX.000.51	Minderpreis Kunststoffrutsche GFK 100 cm / moins-value pour toboggan GFK 100 cm
BX.000.71	Minderpreis mit Dschungelseilbrücke 250 cm / moins-value pour pont de jungle 250cm
BX.000.72	Mehrpreis mit Hängebrücke 250 cm / Plus-value pour passerelle suspendue 250 cm

BX.050.2



BX.050.2

Spieldorf SCHANG

Platzbedarf	785 x 870 cm
Fallschutz	-
Geräte Masse	610 x 440 x 200 cm
Gewicht	325/900 kg
Beton	1.6 m ³
Fundamente	12 stk 50 x 50 x 50 cm 1 stk 75 x 40 x 40 cm

Anzahl Mont.	2 Personen
Montagezeit	à 6 h ohne Fundamente (je nach Situation)

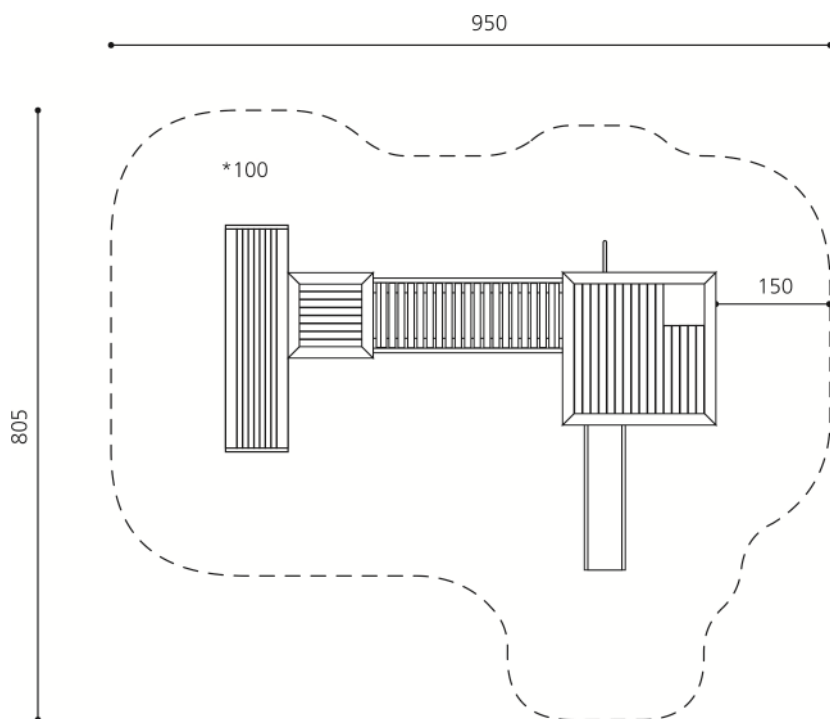
Lieferumfang

- Spielwürfel
- Spielturn
- Netzbrücke
- 2 Kletterstangen
- Schrägnetz
- Rutschbahn

Montageablauf

1. Standort bestimmen
2. Aushub für Fundamente und Fallschutz
3. Betonsohlen ausgießen (Niveau)
4. Gerät setzen und einbetonieren

BX.050.4



BX.050.2

Village de jeux SCHANG

Place nécessaire	785 x 870 cm
Prot. de chute	-
Dimensions	610 x 440 x 200 cm
Poids	325/900 kg
Béton	1.6 m ³
Fondations	12 pce 50 x 50 x 50 cm 1 pce 75 x 40 x 40 cm

Monteurs	2 personnes
Temps de montage	à 6 h sans fondations (selon situation)

Détail de la livraison

- Cube
- Tour de jeu
- Pont en filet
- 2 Perch à grimper
- Filet oblique
- Toboggan

Déroulement du montage

1. Définir l'emplacement
2. Déblayer pour les fondations et la prot. de chute
3. Couler et niveler la semelle de béton
4. Placer et sceller l'élément de jeu

* Fallhöhe / Hauteur de chute

--- Fallraum / Place nécessaire

1: 100 Msst / Échelle