



Die Kriechröhre ist gleichzeitig auch ein Kletter- und Rutschelement. Vielseitige kleine Spielwelten in niedriger Bauweise. In unbehandeltem Schweizer Douglasienholz mit verzinkten Stahlkonsolen zum Eingraben oder Einbetonieren. Auf Anfrage zum Aufschrauben. Herkules Seile schwarz oder nach Farbkarte. Rutschen, Röhren, Kletterstangen und Verbindungsteile in Edelstahl. Variante natur: Oberfläche unbehandelt. Variante lasur: Aussenhülle farbig lasiert nach Farbkarte. Andere Ausführungen auf Anfrage. *Harzaustritte in der Anfangszeit nicht auszuschliessen.*

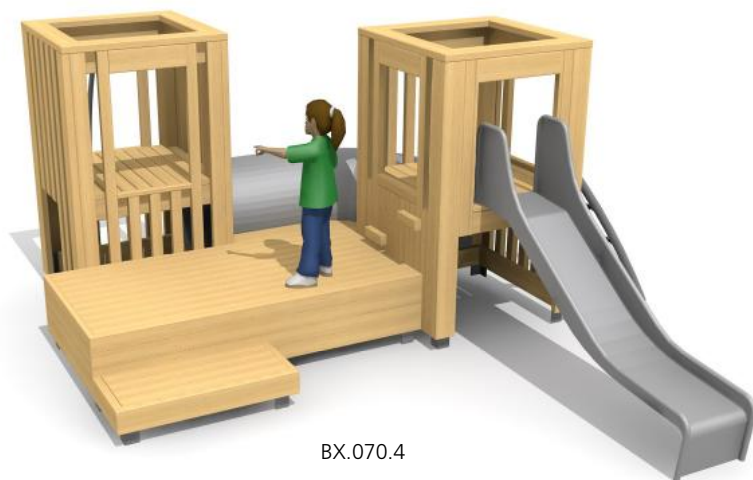
Le tunnel à ramper est aussi un élément de glisse et de grimpe. Petits mondes ludiques, construction basse. En bois de douglas Suisse, non traité. Tous les jeux avec consoles en acier galvanisé, à enterrer ou à bétonner. Sur demande, à visser. Cordes armées noires ou selon charte. Toboggan, barres de glisse et pièces d'assemblage en inox. Tuyaux et consoles en acier zingué. Variante natur: non traité. Variante lasur: lasuré selon charte de couleur. Côtés fermés ou exécutions sur mesure sur demande. *Une apparition de sève n'est pas exclue les premiers temps.*

Frei aufstellbar

Je nach Standort sind diese Geräte auch frei aufstellbar ohne einzugraben möglich. Bitte anfragen.

Pose libre

Selon le lieu, et sur demande, ces jeux sont livrables en version pose libre.



BX.070.4



Ansicht von hinten / Vue arrière



BX.070.2



Spielalter / Age	3+
Fallhöhe / Hauteur	100 cm
Fallschutzbelag / Sol	Gummi, öcocolor, Rundkies / Caoutchouc, öcocolor, gravier

Auf Rasen aufstellbar /
À installer sur gazon

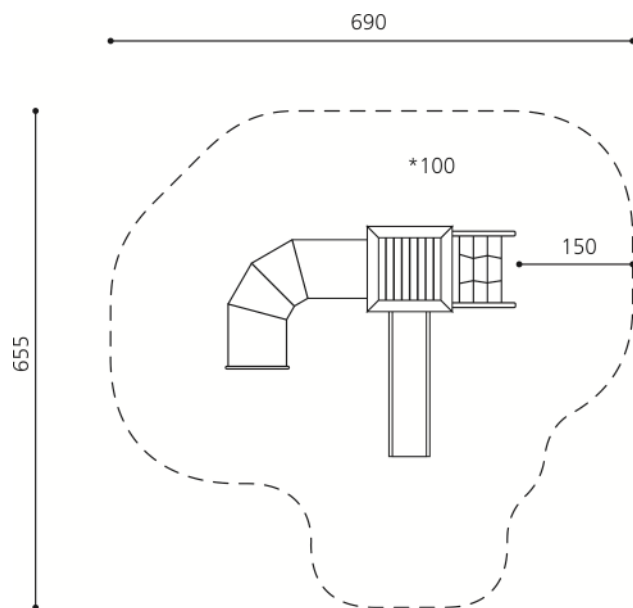


natur



lasur

BX.070.2 /I	Spieldorf TO / Village de jeux TO
BX.070.4 /I	Spieldorf KIO / Village de jeux KIO
BX.000.51	Minderpreis Kunststoffrutsche GFK 100 cm / moins-value pour toboggan GFK 100 cm

BX.070.2**BX.070.2
Spieldorf TO**

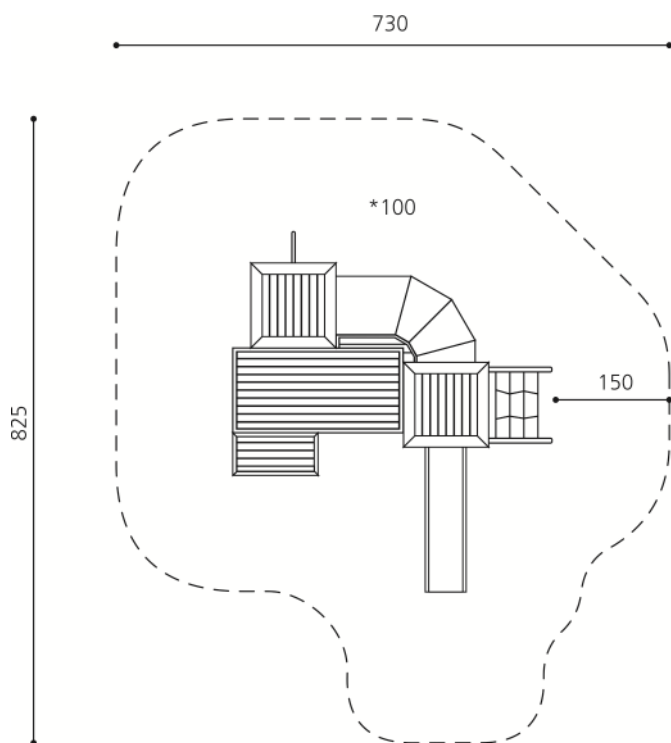
Platzbedarf	655 x 690 cm
Fallschutz	-
Geräte Masse	380 x 310 x 200 cm
Gewicht	355/490 kg
Beton	1 m ³
Fundamente	6 stk 50 x 50 x 50 cm 1 stk 75 x 40 x 40 cm 1 stk 120 x 40 x 40 cm
Anzahl Mont.	2 Personen
Montagezeit	à 3 h ohne Fundamente (je nach Situation)

Lieferumfang

- Spielturn
- Schrägnetz
- Kriechröhre
- Rutschbahn

Montageablauf

1. Standort bestimmen
2. Aushub für Fundamente und Fallschutz
3. Betonsohlen ausgiessen (Niveau)
4. Gerät setzen und einbetonieren

BX.070.4**BX.070.2
Village de jeux TO**

Place nécessaire	655 x 690 cm
Prot. de chute	-
Dimensions	380 x 310 x 200 cm
Poids	355/490 kg
Béton	1 m ³
Fondations	6 pce 50 x 50 x 50 cm 1 pce 75 x 40 x 40 cm 1 pce 120 x 40 x 40 cm
Monteurs	2 personnes
Temps de montage	à 3 h sans fondations (selon situation)

Détail de la livraison

- Tour de jeu
- Filet oblique
- Tunnel à ramper
- Toboggan

Déroulement du montage

1. Définir l'emplacement
2. Déblayer pour les fondations et la prot. de chute
3. Couler et niveler la semelle de béton
4. Placer et sceller l'élément de jeu

* Fallhöhe / Hauteur de chute

- - - - - Fallraum / Place nécessaire

1: 100 Msst / Échelle