



Zwei gleich grosse Würfel mit unterschiedlichen Spiel- und Klettermöglichkeiten. In unbehandeltem Schweizer Douglasienholz mit verzinkten Stahlkonsolen zum Einbetonieren. Auf Anfrage zum Aufschrauben. Herkules Seile schwarz oder nach Farbkarte. Kletterstangen und Verbindungsteile in Edelstahl. Stahlkonsolen verzinkt.. Variante natur: Oberfläche unbehandelt. Variante lasur: Aussenhülle farbig lasiert nach Farbkarte. Andere Ausführungen auf Anfrage. *Harzaustritte in der Anfangszeit nicht auszuschliessen.*

Deux dés de même taille mais avec différentes possibilités de grimpe et de jeu. En bois de douglas Suisse, non traité. Tous les jeux avec consoles en acier galvanisé à bétonner. Sur demande, à visser. Cordes armées noires ou selon charte. Barres de glisse et pièces d'assemblage en inox. Tuyaux et consoles en acier zingué. Variante nature: non traité. Variante lasur: lasuré selon charte de couleur. Côtés fermés ou exécutions sur mesure sur demande. *Une apparition de sève n'est pas exclue les premiers temps.*



BX.120.1



BX.120.2

Spielalter / Age	4+
Fallhöhe / Hauteur	200 cm
Fallschutzbelag / Sol	Gummi, öcocolor, Rundkies / Caoutchouc, öcocolor, gravier

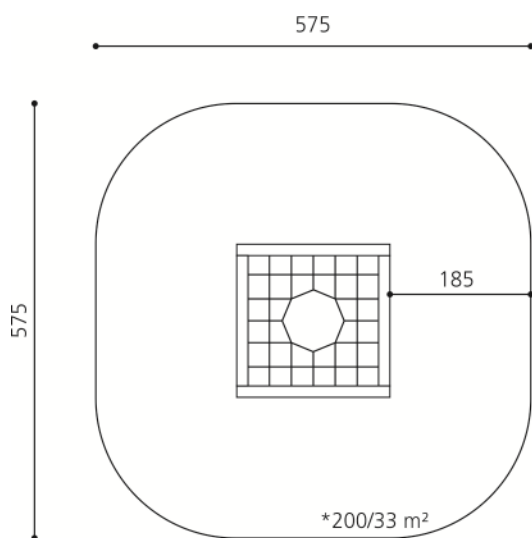


natur



lasur

BX.120.1	/I	bimbox Kletterwürfel VE / bimbox dé à grimper VE
BX.120.2	/I	bimbox Kletterwürfel GAS / bimbox dé à grimper GAS
BX.120.9		bimbox Kletterwürfel Spiellandschaft nach Projekt / bimbox paysage de dés sur mesure

BX.120.1**BX.120.1****bimbox Kletterwürfel VE**

Platzbedarf	575 x 575 cm
Fallschutz	33 m ²
Geräte Masse	200 x 200 x 200 cm
Gewicht	310 kg
Beton	0.5 m ³
Fundamente	4 stk 50 x 50 x 50 cm

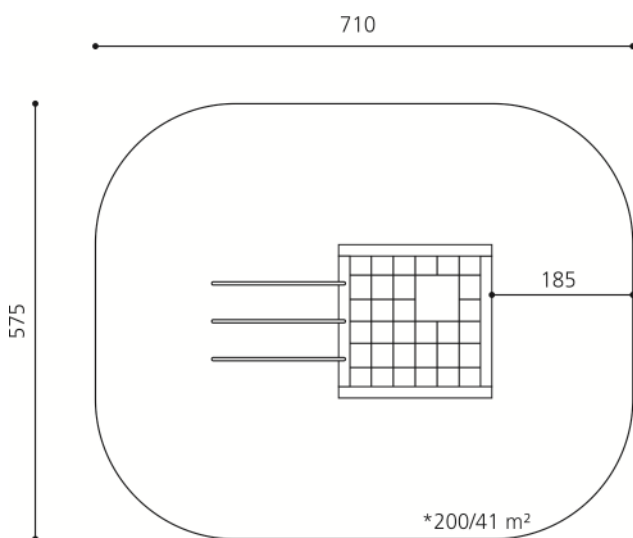
Anzahl Mont.	2 Personen
Montagezeit	à 2 h ohne Fundamente (je nach Situation)

Lieferumfang

- 2 Seitenteile
- Balken
- Netz mit Netzkamin, 2 Strickleiter und 2 Klettertau Seile

Montageablauf

1. Standort bestimmen
2. Aushub für Fundamente und Fallschutz
3. Betonsohlen ausgießen (Niveau)
4. Gerät setzen und einbetonieren

BX.120.2**BX.120.1****bimbox dé à grimper VE**

Place nécessaire	575 x 575 cm
Prot. de chute	33 m ²
Dimensions	200 x 200 x 200 cm
Poids	310 kg
Béton	0.5 m ³
Fondations	4 pce 50 x 50 x 50 cm

Monteurs	2 personnes
Temps de montage	à 2 h sans fondations (selon situation)

Détail de la livraison

- 2 Parties latérales
- Poutre
- Filet, 2 échelles de corde, 2 cordes à grimper, cordes

Déroulement du montage

1. Définir l'emplacement
2. Déblayer pour les fondations et la prot. de chute
3. Couler et niveler la semelle de béton
4. Placer et sceller l'élément de jeu

* Fallhöhe / Hauteur de chute

—— Fallschutz / Protection de chute

1:100 Msst / Échelle