

Geschlossene Klettertürme mit sicherem Innenaufstieg. Besonders auch bei engen Platzverhältnissen passend. Mit festen Zwischenböden oder Raumnetzaufstiegen. In unbehandeltem Schweizer Douglasienholz mit verzinkten Stahlkonsolen zum Einbetonieren. Auf Anfrage zum Aufschrauben. Herkules Seile schwarz oder nach Farbkarte. Rutschen in Edelstahl oder GFK. Verbindungsteile in Edelstahl. Stahlkonsolen verzinkt. Variante natur: Oberfläche unbehandelt. Variante lasur: Aussenhülle farbig lasiert nach Farbkarte. Andere Ausführungen auf Anfrage. *Harzaustritte in Anfangszeit nicht auszuschliessen*

Tours de grimpe fermées avec montée intérieure sûre. Parfaites pour les endroits exigus. Avec planchers ou filets et cordes. En bois de douglas Suisse, non traité. Tous les jeux avec consoles en acier galvanisé, à bétonner. Sur demande, à visser. Cordes armées noires ou selon charte. Toboggan et pièces d'assemblage en inox. Tuyaux et consoles en acier zingué. Variante natur: non traité. Variante lasur: lasuré selon charte de couleur. Côtés fermés ou exécutions sur mesure sur demande. *Une apparition de sève n'est pas exclue les premiers temps.*



BX.130.S1 mit Holzböden / avec planchers en bois



BX.130.S2 mit Netzaufstieg / avec filets et cordes



BX.130.M1 Spezial / Spécial



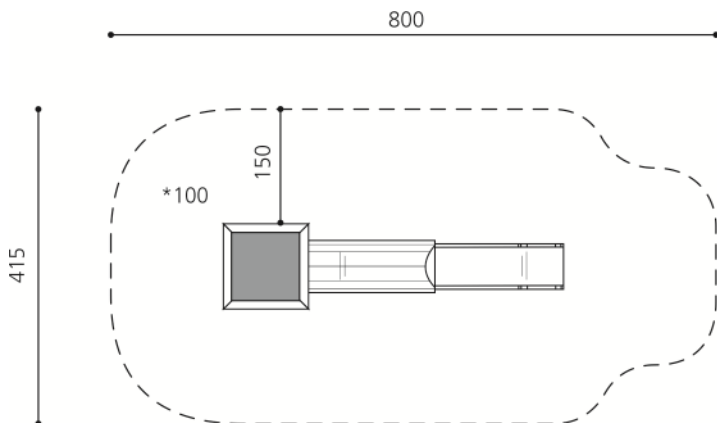
BX.130.M2 mit Netzaufstieg / avec filets et cordes

Spielalter / Age	4+
Fallhöhe / Hauteur	100 cm
Fallschutzbelag / Sol	Gummi, öcocolor, Rundkies / Caoutchouc, öcocolor, gravier

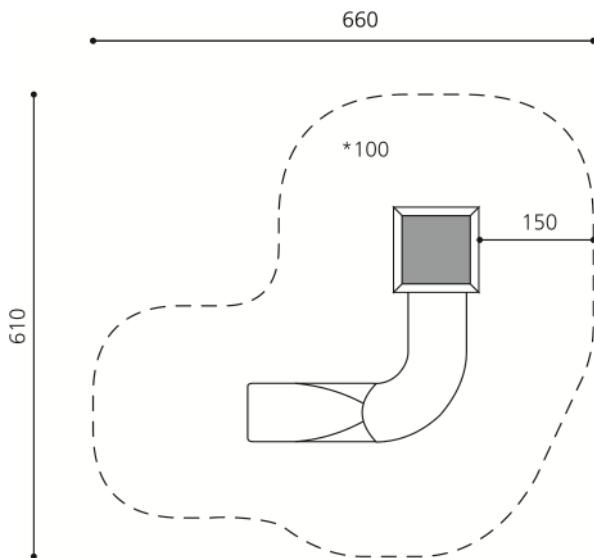


BX.130.S1	/./	bimbox Wurmturn S1 mit GFK Rutsche / bimbox tour de ver S1 avec toboggan GFK
BX.130.S2	/./	bimbox Wurmturn S2 mit Edelstahl Röhrenrutsche / bimbox tour de ver S2, toboggan inox
BX.130.M2	/./	bimbox Wurmturn M2 mit Edelstahl Wendelrutsche / bimbox M2, toboggan spirale inox
BX.130.S9		bimbox Wurmturn nach Projekt / bimbox tour de ver S, sur mesure
BX.130.M9		bimbox Wurmturn nach Projekt / bimbox tour de verre M, sur mesure

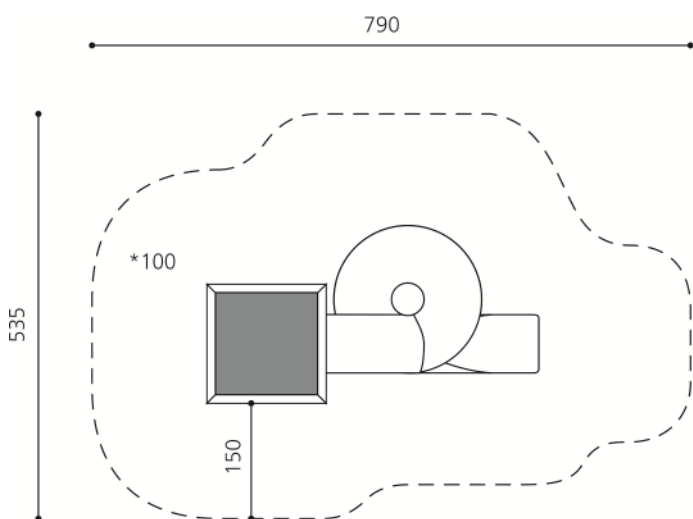
BX.130.S1



BX.130.S2



BX.130.M2



* Fallhöhe / Hauteur de chute

--- Fallraum / Place nécessaire

1: 100 Msst / Échelle

BX.130.S1

bimbox Wurmturn mit GFK Rutschbahn

Platzbedarf	415 x 800 cm
Fallschutz	-
Geräte Masse	450 x 110 x 200 cm
Gewicht	400/460 kg
Beton	0.5 m ³
Fundamente	4 stk 50 x 50 x 50 cm 1 stk 20 x 20 x 50 cm

Anzahl Mont.	2 Personen
Montagezeit	à 2 h ohne Fundamente (je nach Situation)

Lieferumfang

- Turm
- Rutschbahn GFK

Montageablauf

1. Standort bestimmen
2. Aushub für Fundamente und Fallschutz
3. Betonsohlen ausgiessen (Niveau)
4. Gerät setzen und einbetonieren
5. Rutschbahn aufschrauben

BX.130.S1

bimbox tour de ver avec toboggan GFK

Place nécessaire	415 x 800 cm
Prot. de chute	-
Dimensions	450 x 110 x 200 cm
Poids	400/460 kg
Béton	0.5 m ³
Fondations	4 pce 50 x 50 x 50 cm 1 pce 20 x 20 x 50 cm

Monteurs	2 personnes
Temps de montage	à 2 h sans fondations (selon situation)

Détail de la livraison

- Tour
- Toboggan GFK

Déroulement du montage

1. Définir l'emplacement
2. Déblayer pour les fondations et la prot. de chute
3. Couler et niveler la semelle de béton
4. Placer et sceller l'élément de jeu
5. Visser le toboggan