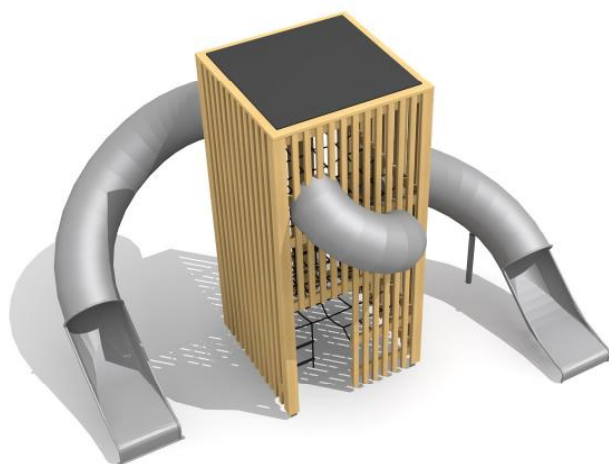


Wie Würme durchdringen die Rutschen und Röhren den Turm. Geschlossene Klettertürme mit sicheren Raumnetz Innenaufstiegen. In unbehandeltem Schweizer Douglasienholz mit Stahlkonsolen zum Einbetonieren. Auf Anfrage zum Aufschrauben Herkules Seile schwarz oder nach Farbkarte. Rutschen und Verbindungsteile in Edelstahl. Stahlkonsolen verzinkt.. Variante natur: Oberfläche unbehandelt. Variante lasur: Aussenhülle farbig lasiert nach Farbkarte. Andere Ausführungen auf Anfrage. *Harzaustritte in Anfangszeit nicht auszuschliessen*

Les tobogans traversent la tour comme des vers. Tours fermées avec montée sûre en filets et cordes. En bois de douglas Suisse, non traité. Tous les jeux avec consoles en acier galvanisé, à bétonner. Sur demande, à visser. Cordes armées noires ou selon charte. Toboggan et pièces d'assemblage en inox. Tuyaux et consoles en acier zingué. Variante natur: non traité. Variante lasur: lasuré selon charte de couleur. Côtés fermés ou exécutions sur mesure sur demande. *Une apparition de sève n'est pas exclue les premiers temps.*



BX.131.L3 mit 2 Röhrenrutschen und 1 Kriechtunnel /
L3 avec toboggans inox et tunnel à ramper



BX.131.L2 mit Wendelrutsche und Speedrutsche /
L2 avec toboggan spirale et speed.

Spielalter / Age	5+
Fallhöhe / Hauteur	100 cm
Fallschutzbelaag / Sol	Gummi, öcocolor, Rundkies / Caoutchouc, öcocolor, gravier

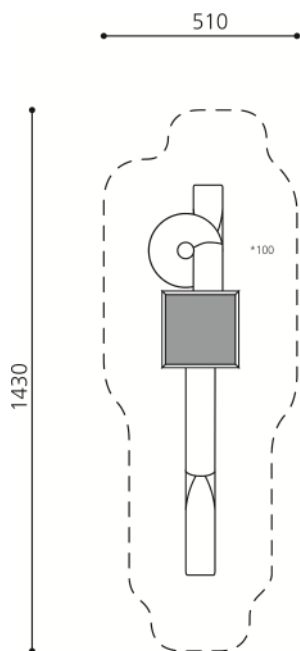
Minimaler Fallschutz /
Petite zone de chute

natur

lasur

BX.131.L2	/./	bimbox Wurmturm L2 / bimbox tour de ver L2
BX.131.L3	/./	bimbox Wurmturm L3 / bimbox tour de ver L3
BX.131.L9		bimbox Wurmturm L nach Projekt / bimbox tour de ver sur mesure

BX.131.L2



BX.131.L2

Bimbox Wurmrturm

Platzbedarf	510 x 1430 cm
Fallschutz	-
Geräte Masse	220 x 1030 x 450 cm
Gewicht	720/1170 kg
Beton	1.0 m ³
Fundamente	4 stk 50 x 50 x 50 cm 2 stk 120 x 40 x 40 cm 1 stk 50 x 50 x 40 cm

Anzahl Mont.	2 Personen
Montagezeit	à 4 h ohne Fundamente (je nach Situation)

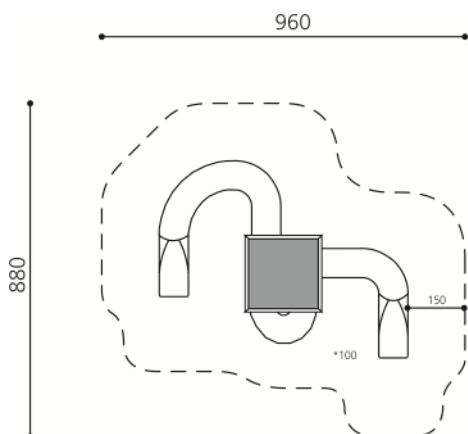
Lieferumfang

- Turm
- Röhrenrutschbahnen
- Wendelrutschbahn

Montageablauf

1. Standort bestimmen
2. Aushub für Fundamente und Fallschutz
3. Betonsohlen ausgießen (Niveau)
4. Gerät setzen und einbetonieren

BX.131.L3



BX.131.L2

bimbox tour de ver

Place nécessaire	510 x 1430 cm
Prot. de chute	-
Dimensions	220 x 1030 x 450 cm
Poids	720/1170 kg
Béton	1.0 m ³
Fondations	4 pce 50 x 50 x 50 cm 2 pce 120 x 40 x 40 cm 1 pce 50 x 50 x 40 cm

Monteurs	2 personnes
Temps de montage	à 4 h sans fondations (selon situation)

Détail de la livraison

- Tour
- Toboggan-tunnel
- Toboggan spirale

Déroulement du montage

1. Définir l'emplacement
2. Déblayer pour les fondations et la prot. de chute
3. Couler et niveler la semelle de béton
4. Placer et sceller l'élément de jeu

* Fallhöhe / Hauteur de chute

--- Fallraum / Place nécessaire

1: 200 Msst / Échelle