

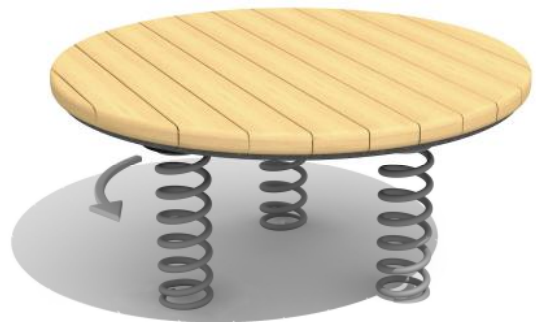


Drehen, wippen, Spass haben. Die gute Alternative für jeden Spielplatz. Federkarusselle bieten Spielwert im Doppelpack. Extrem belastbare und dauerhafte Spezialfedern. Variante classic: Plattenelemente in wetterfestem und recycelbarem Polyethylen. Artistenkarussell mit Siebdruckplatte. Variante nature: mit Massivholz Abdeckung.

Turner, se balancer, s'amuser. Une excellente alternative pour chaque place de jeux. Les tournequets à ressort tournants ont une grande valeur ludique. Les ressorts spéciaux sont extrêmement résistants. Plaques en polyéthylène recyclable résistant aux intempéries. Variante classic: plaques en polyéthylène recyclable résistant aux intempéries. Le carrousel d'artiste en hpl. Variante nature: plancher en bois massif.



DR.036.078



DR.036.078.r



DR.036.068.pe



DR.036.069.pe



DR.036.069.r

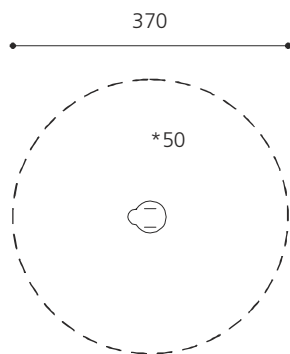
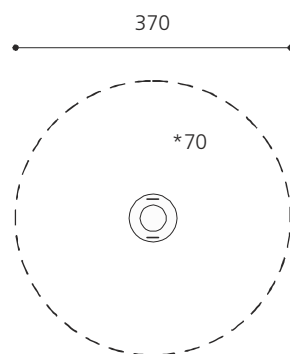
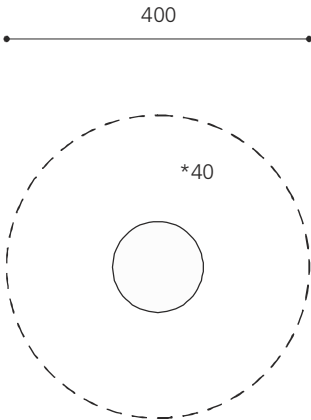
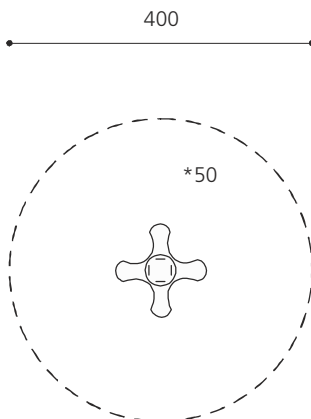
Spielalter / Age	3+
Fallhöhe / Hauteur	40 / 50 / 70 cm
Fallschutzbelag / Sol	Minimum Rasen / Minimum gazon

Auf Rasen aufstellbar /  
À installer sur gazon

classic

nature

DR.036.068.pe	Reifenkreisel PE / Toupie en PE	--
DR.036.069.pe /r	Käferkarussell PE / Tournequet Coccinelle en PE	
DR.036.078 /r	Artistenkarussell / Tournequet des artistes	

**DR.036.069****DR.036.068****DR.036.078****DR.036.072****DR.036.069  
Käferkarussell**

Platzbedarf	Ø = 370 cm
Fallschutz	-
Geräte Masse	54 x 61 cm
Gewicht	30 kg
Beton	-
Fundamente	zum Eingraben

Anzahl Mont.	1 Person
Montagezeit	à 1 h ohne Fundamente (je nach Situation)

## Lieferumfang

Die Geräte sind vormontiert und werden mit Tiefenanker geliefert.

## Montageablauf

1. Standort bestimmen
2. Aushub von 50 cm Tiefe erstellen
3. Gerät setzen
4. Tiefenanker mit Aushubmaterial eingraben
5. Evtl. Fallschutz anbringen

**DR.036.069  
Tourniquet Coccinelle**

Place nécessaire	Ø = 370 cm
Prot. de chute	-
Dimensions	54 x 61 cm
Poids	30 kg
Béton	-
Fondations	pour enterrer

Monteurs	1 personne
Temps de montage	à 1 h sans fondations (selon situation)

## Détail de la livraison

Les jeux sont livrés montés et avec le socle d'ancrage.

## Déroulement du montage

1. Définir l'emplacement
2. Déblayer pour les fondations de 50 cm
3. Placer le jeu
4. Enterrer le socle d'ancrage avec le mat. de déblai
5. Eventuellement poser la protection de chute.

\* Fallhöhe / Hauteur de chute

--- Fallraum / Place nécessaire

1: 100 Msst / Échelle