

Tarzan lässt grüssen. Die überdimensionalen Seile erinnern an den Urwald. Schaukeln, schwingen, drehen und wippen in einem einzigen Gerät. Extrem stabile Konstruktion. 9 cm Dschungelseil mit inliegendem 12 mm Stahlseil. Wartungsarmes Drehlager mit Wippmechanismus. Mittelmast in Metall verzinkt mit geschälten Gummireifen geschützt. Querträger in zylindrisch geschälten Rundholzstämmen. Variante nature: Querträger in Robinie naturgewachsen, unbehandelt.

Le bonjour de Tarzan. Avec le carrousel liane, on sent le souffle de la jungle sur les terrains de jeux. Avec cet engin passionnant, les enfants peuvent se balancer, faire la vrille et tourner sans danger. Construction extrêmement solide. Corde en PP tressée de section 90 mm avec câble acier 12 mm incorporé. Mécanisme de rotation ne nécessitant aucun entretien. Mât en métal galvanisé à chaud, protégé par des pneus. Poutres en bois rond. Variante nature: poutres en robinier massif, croissance naturelle, non traité.



DR.090.r

Spielalter / Age	4+
Fallhöhe / Hauteur	100 cm
Fallschutzbelag / Sol	Minimum Rasen / Minimum gazon

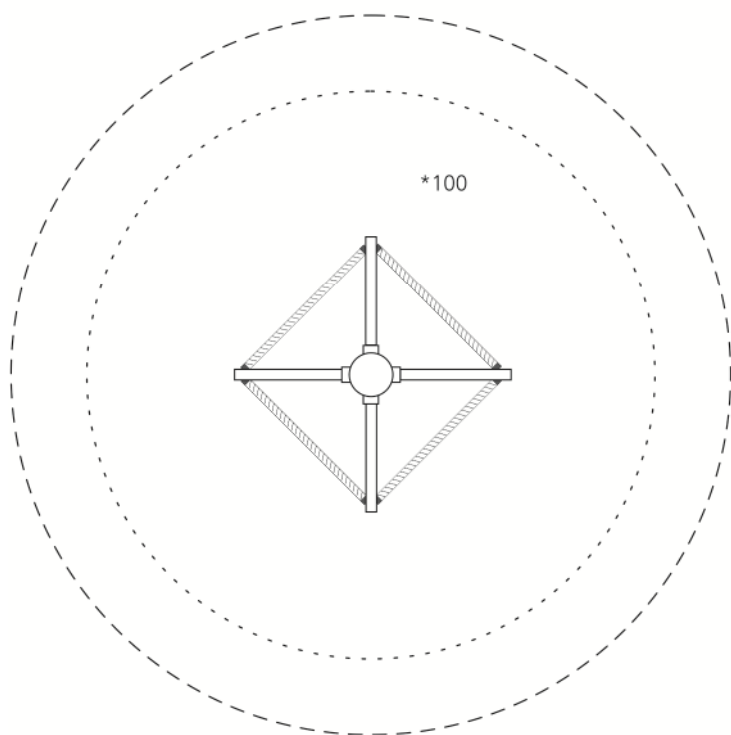
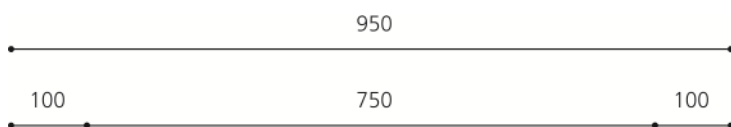
Auf Rasen aufstellbar /
À installer sur gazon


classic


nature

DR.090 /r

Lianenkarussell / Carrousel - liane

DR.090

1:100 Msst / Échelle

- Fallraum / Hindernisfreie Fläche.
 Ausdehnung der Fallschutzfläche bei losen Fallschutzböden mit Umrandungen
 Place nécessaire / Le sol doit être exempt d'obstacles dans la direction. La surface de chute est augmentée en cas d'un sol avec des matériaux meubles.

DR.090**Lianenkarussell**

Platzbedarf	Ø = 950 cm
Fallschutz	-
Geräte Masse	Ø = 350 cm, H = 340 cm
Gewicht	402 kg
Beton	1.2 m ³
Fundamente	1 stk 120 x 120 x 80 cm

Anzahl Mont.	2 Personen
Montagezeit	à 3 h ohne Fundamente (je nach Situation)

Lieferumfang

- 1 Stahlmast Länge 380 cm, Ø 20 cm
- 4 Wippbalken Länge 165 cm, Ø 14 cm
- 1 Drehwippmechanik
- 1 Palette Tauwerk
- 7 Autoreifen

Montageablauf

1. Standort bestimmen
2. Aushub für Fundament und Fallschutz
3. Betonsohle auf Niveau giessen
4. Stahlmast setzen und einbetonieren
5. Montage Netzwerk 3 Tage nach einbetonieren

DR.090**Carrousel - liane**

Place nécessaire	Ø = 950 cm
Prot. de chute	-
Dimensions	Ø = 350 cm, H = 340 cm
Poids	402 kg
Béton	1.2 m ³
Fondations	1 pce 120 x 120 x 80 cm

Monteurs	2 personnes
Temps de montage	à 3 h sans fondations (selon situation)

Détail de la livraison

- 1 Mât en acier, longueur 380 cm, Ø 20 cm
- 4 Rondins articulés longueur 165 cm, Ø 14 cm
- 1 Mécanisme de rotation avec ne nécessitant pas d'entretien
- 1 Palette de cordages
- 7 Pneus

Déroulement du montage

1. Définir l'emplacement
2. Déblayer pour les fondations et la protection de chute
3. Couler et niveler la semelle de béton
4. Placer le mât en acier et bétonner
5. Montage des cordes - trois jours après le bétonnage