

Wenn Fliehkräfte das Spiel bestimmen kann es lustig werden. Das Auf und Ab der geneigten Drehachse beim Ikarus lässt die kleinen Flieger lachen. Beim Steuermann ist Körperkontrolle und Gleichgewichtssinn ebenso gefragt wie Rücksicht auf die Anderen. Eine harmonische Runde wird es deshalb nur, wenn sich alle drei aufeinander abstimmen. Das Gerät ist auch als gemütliche Sitzgruppe geeignet. Geräte in Edelstahl, Metall verzinkt und lackiert. Sitze in Gummi. Extrem leichtlaufende, wartungsarme Drehlager. Auf Anfrage auch in anderen Farben.

Les forces centrifuges dirigent le jeu. Pour le timonier, le contrôle du corps et le sens d'équilibre sont demandés ainsi que le respect des autres. L'appareil est également approprié en tant que groupe de sièges. Exécution en métal zingué et laqué. Mécanisme de rotation tournant très facilement et ne nécessitant aucun graissage. Autres couleurs sur demande.



Der Ikarus / L'icarus



C205.1.0

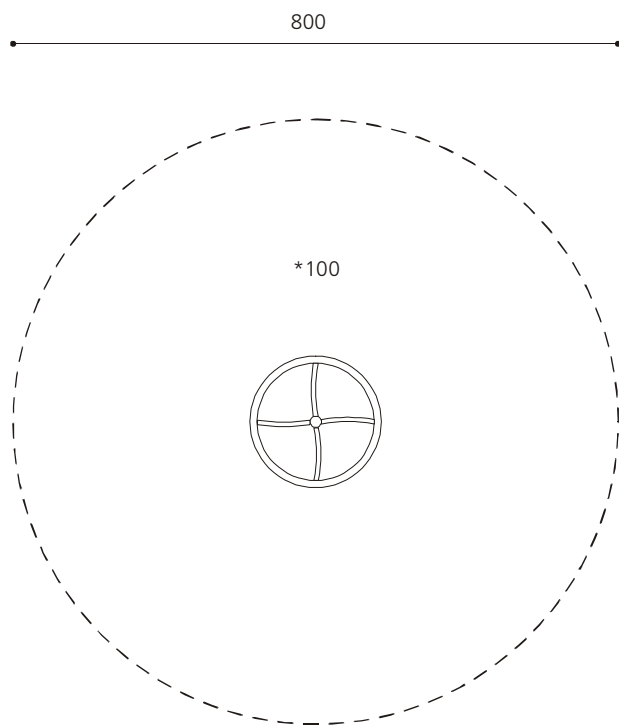
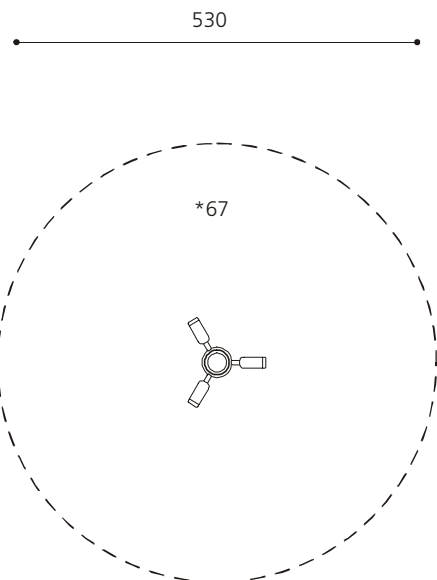


C206.1.0

Spielalter / Age	7+
Fallhöhe / Hauteur	100 (67) cm
Fallschutzbelag / Sol	Gummibelag, öcocolor / Caoutchouc, öcocolor

○
inox

C205.1.0	Der Ikarus / L'icarus
C206.1.0	Der Steuermann / Le timonier

C 205.1.0**C 206.1.0**

* Fallhöhe / Hauteur de chute

- - - - - Fallraum / Place nécessaire

1: 100 Msst / Échelle

C205.1.0 (C206.1.0)**Der Ikarus (Der Steuermann)**

Platzbedarf	Ø = 800 cm (Ø = 530 cm)
Fallschutz	-
Geräte Masse	Ø = 174 cm, H = 200 cm (Ø = 120 cm, H = 67 cm)
Gewicht	250 kg (95 kg)
Beton	1.4 m ³ (0.4m ³)
Fundamente	1 stk 140 x 140 x 70 cm (1 stk 80 x 80 x 60 cm)

Anzahl Mont.	2 Personen
Montagezeit	à 1.5 h ohne Fundamente (je nach Situation)

Lieferumfang

Gerät wird komplett vormontiert geliefert. Inkl. Bodenanker zum Einbetonieren.

Montageablauf

1. Standort bestimmen
2. Aushub für Fundament
3. Fundament mit Bodenanker giessen und aushärten lassen
4. Gerät auf Bodenanker-Rahmen schrauben
5. Aushub zuschütten, Fallschutz anbringen

C205.1.0 (C206.1.0)**L'icarus (Le timonier)**

Place nécessaire	Ø = 800 cm (Ø = 530 cm)
Prot. de chute	-
Dimensions	Ø = 174 cm, H = 200 cm (Ø = 120 cm, H = 67 cm)
Poids	250 kg (95 kg)
Béton	1.4 m ³ (0.4m ³)
Fondations	1 pce 140 x 140 x 70 cm (1 pce 80 x 80 x 60 cm)

Monteurs	2 personnes
Temps de montage	à 1.5 h sans fondations (selon situation)

Détail de la livraison

Le jeu est livré entièrement monté avec le socle d'ancrage à bétonner.

Déroulement du montage

1. Définir l'emplacement
2. Déblayer pour les fondations
3. Couler les fondations avec le socle d'ancrage et laisser durcir
4. Visser le jeu sur le cadre du socle d'ancrage
5. Remblayer et poser la protection de chute