



Für manche ein Kinderspiel, für andere eine Herausforderung. Eine willkommene Abwechslung für jeden Kinderspielplatz. Massive Holz/Metall Konstruktionen. Wartungsarme Drehlager. Variante steel: verzinkte Metallpfosten. Variante color: Pfosten zusätzlich farbig lackiert. Variante nature: Gestell in Robinien Hartholz Naturwuchs.

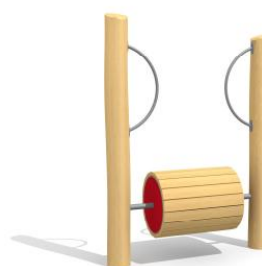
Un jeu d'enfant pour les uns, une difficulté à surmonter pour les autres. Une alternative bienvenue sur toute place de jeux. Construction massive en bois/métal. Mécanisme de rotation ne nécessitant aucun graissage. Variante steel: poteaux zingués. Variante color: poteaux en couleur. Variante rob: en bois de robinier massif, croissance naturelle.



FA.010 (steel)



FA.010.5.r (nature) Spezialprojekt - Oberfläche standardmässig rot / Photo d'un projet sur mesure – surface standard rouge



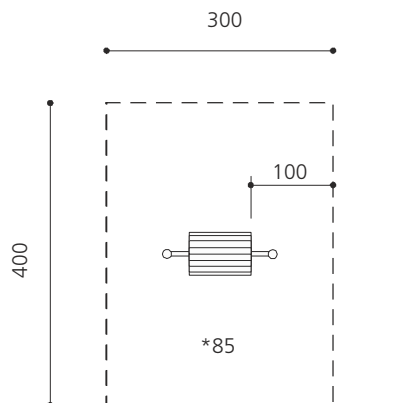
FA.010.r (nature)

Création © HINNEN

Spielalter / Age	6+
Fallhöhe / Hauteur	85 cm / 240 cm
Fallschutzbelag / Sol	FA.010 Minimum Rasen / FA.010 Minimum gazon



FA.010 /c.r	Lauftrommel / Rouleau d'équilibre
FA.010.5 /c.r	Hamsterrolle Ø 185 cm / Roue d'hamster Ø 185 cm

FA.010


- * Fallhöhe / Hauteur de chute
 - - - - - Fallraum / Place nécessaire
 1: 100 Msst / Échelle

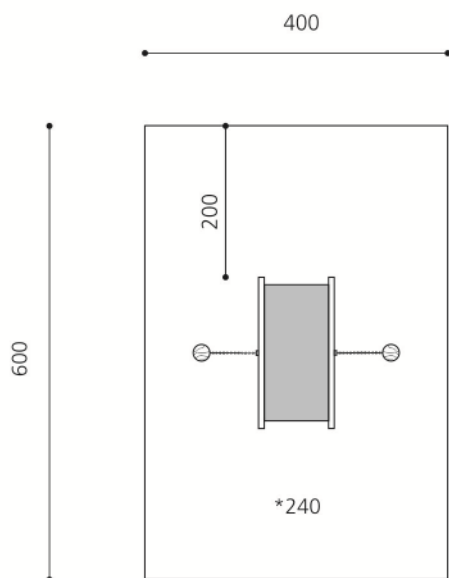
**FA.010
 Lauftrommel**

Platzbedarf	300 x 400 cm
Fallschutz	-
Geräte Masse	60 x 150 x 210 cm
Gewicht	90 kg
Beton	0.25 m ³
Fundamente	2 stk 50 x 50 x 50 cm

Anzahl Mont.	2 Personen
Montagezeit	à 0.5 h ohne Fundamente (je nach Situation)

Lieferumfang
 - 2 Pfosten
 - 1 Lauftrommel

- Montageablauf
1. Standort bestimmen
 2. Aushub für Fundamente
 3. Betonsohle ausgießen (Niveau)
 4. Gerät setzen und einbetonieren

FA.010.05


- * Fallhöhe / Hauteur de chute
 ——— Fallschutz / Protection de chute
 1: 100 Msst / Échelle

**FA.010
 Rouleau d'équilibre**

Place nécessaire	300 x 400 cm
Prot. de chute	-
Dimensions	60 x 150 x 210 cm
Poids	90 kg
Béton	0.25 m ³
Fondations	2 pce 50 x 50 x 50 cm

Monteurs	2 personnes
Temps de montage	à 0.5 h sans fondations (selon situation)

Détail de la livraison
 - 2 Poteaux
 - 1 Rouleau d'équilibre

- Déroulement du montage
1. Définir l'emplacement
 2. Déblayer pour les fondations et la prot. de chute
 3. Couler et niveler la semelle de béton
 4. Placer et sceller l'élément de jeux