

3-dimensionaler Spass! Diese Karusselle drehen und schaukeln gleichzeitig. Beliebte Geräte zum Spass haben oder träumen. Die kleinen Schaukelnester sind vor allem für Spielkrippen und Kindergärten geeignet. Herkulesseile farbig nach Wahl. Wartungsarme Drehlager. Gestell zum Einbetonieren. Variante classic: Gestell verzinkt. Variante color: Gestell zusätzlich farbig lackiert.

Un plaisir en 3 dimensions. Ces carrousel tournent et se balancent et sont appréciés, surtout par les plus jeunes. Les petits nids sont particulièrement appropriés pour les crèches et les jardins d'enfants. Cordages armés, couleur à choix. Mécanisme de rotation ne nécessitant pas d'entretien. Armature à bétonner. Variante classic: armature zinguée à chaud. Variante color: armature laquée en couleur.



FA.052.c (color)



FA.052 (classic)



FA.063



FA.064

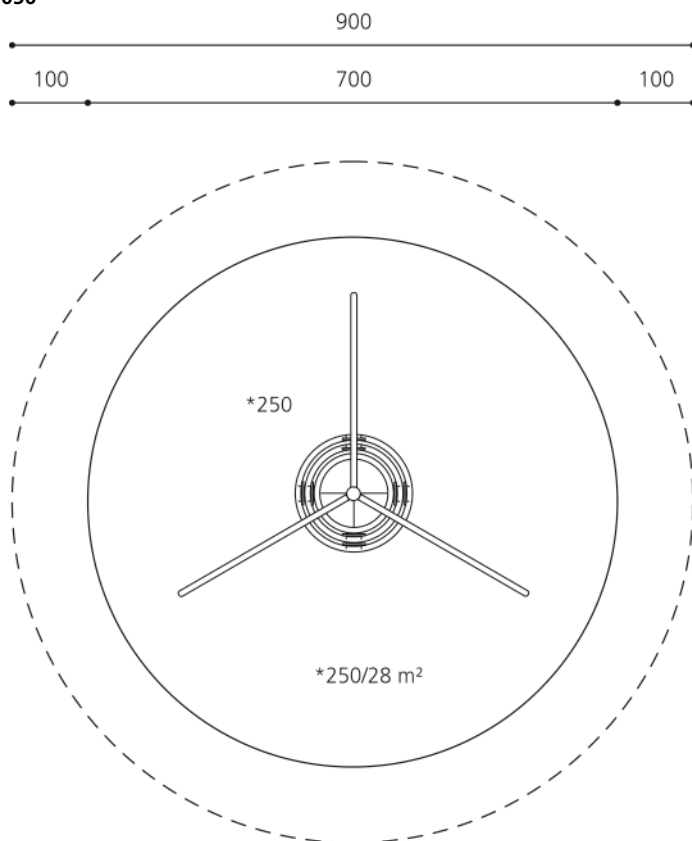
Spielalter / Age	5+ (3+)
Fallhöhe / Hauteur	250 cm / 70 cm / 150 cm
Fallschutzbelag / Sol	Gummibelag, öcocolor / Caoutchouc, öcocolor

classic

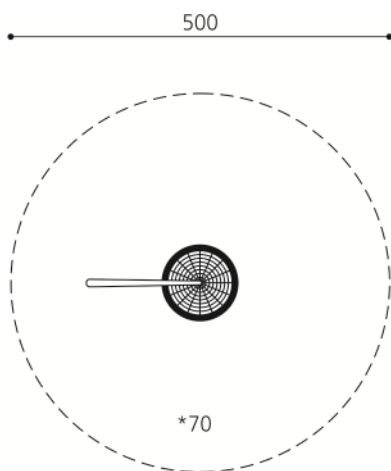
color

FA.052 /c	bimbo Netzkarussell / bimbo Carrousel en corde
FA.063 /c	Das kleine Schaukelnest / Le petit nid
FA.064 /c	Das kleine Kletternest / Le petit nid à grimper

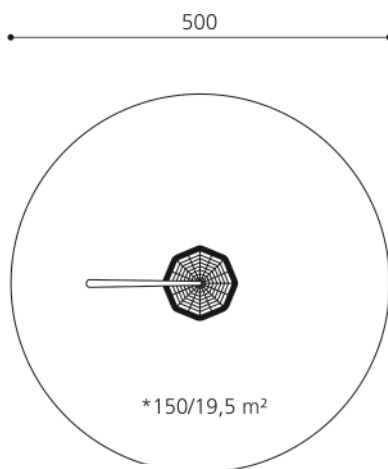
FA.050



FA.063



FA.064



1:100 Msst / Échelle

- Fallschutz / Protection de chute
- - - Fallraum / Hindernisfreie Fläche.
Ausdehnung der Fallschutzfläche bei losen Fallschutzböden mit Umrandungen
Place nécessaire / Le sol doit être exempt d'obstacles dans la direction. La surface de chute est augmentée en cas d'un sol avec des matériaux meubles.

FA.052

bimbo Schaukel Karussell

Platzbedarf	Ø 900 cm
Fallschutz	38 m²
Geräte Masse	520 x 520 x 330 cm
Gewicht	180 kg
Beton	0.9 m³
Fundamente	3 stk 70 x 70 x 60 cm 1 stk 30 x 70 x 70 cm

Anzahl Mont.	2 Personen
Montagezeit	à 5 h ohne Fundamente (je nach Situation)

Lieferumfang

- 3 Rohrbogen
- 1 Mittelteil mit Aufhängelager
- Drehlager unten
- Korb

Montageablauf

1. Standort bestimmen
2. Aushub für Fundamente und Fallschutz
3. Betonsole ausgießen (Niveau)
4. Gerät setzen und einbetonieren
5. Nach Austrocknung der Fundamente Karussell einhängen

FA.052

bimbo carrousel en corde

Place nécessaire	Ø 900 cm
Prot. de chute	38 m²
Dimensions	520 x 520 x 330 cm
Poids	180 kg
Béton	0.9 m³
Fondations	3 pce 70 x 70 x 60 cm 1 pce 30 x 70 x 70 cm

Monteurs	2 personnes
Temps de montage	à 5 h sans fondations (selon situation)

Détail de la livraison

- 3 Tubes courbes
- 1 Partie centrale avec suspension à roulement
- Mécanisme de rotation inférieur
- Corbeille

Déroulement du montage

1. Définir l'emplacement
2. Déblayer pour les fondations et la prot. de chute
3. Couler et niveler la semelle de béton
4. Placer et sceller l'élément de jeux
5. Après séchage des fondations tendre le câble suspendre le carrousel