



Hier ist das Zusammenspiel in der Gruppe gefragt. Ideal für Pausenplätze und Freizeitanlagen. Der Wippmechanismus erzeugt zusätzlichen Spielwert. Massiver, verzinkter Stahlmittelmast mit speziellem, wartungsarmen Dreh- und Wippmechanismus. Aufhängungen an wartungsarmen Drehgelenken. Ketten mit Schlauchüberzug. Variante nature: Querträger oben in Robinie Naturwuchs. Seile farbige, schwarz oder hanffarben.

L'aspect simple est trompeur! La dynamique de groupe prend toute sa valeur ludique. Idéal pour des places de récréation et de loisirs. Mécanisme de rotation et de balancement à roulement ne nécessitant pas d'entretien. Mât en acier zingué à chaud avec suspension par chaînes gainées.



FA.070



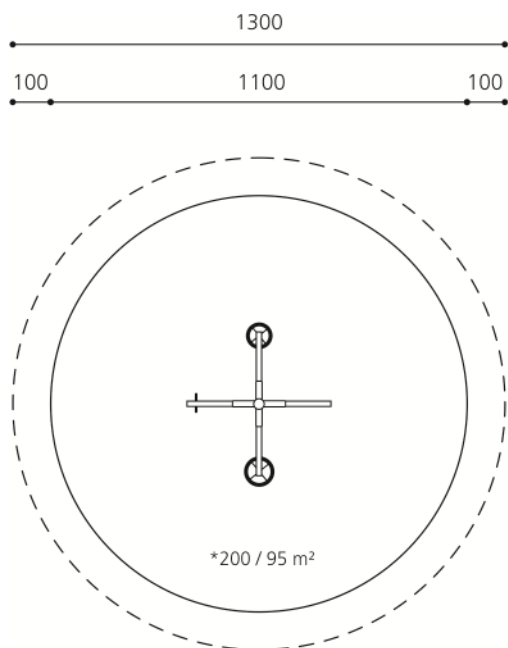
FA.072

Spielalter / Age	5+
Fallhöhe / Hauteur	200 cm (150 cm)
Fallschutzbelag / Sol	Gummibelag, öcocolor / Caoutchouc, öcocolor

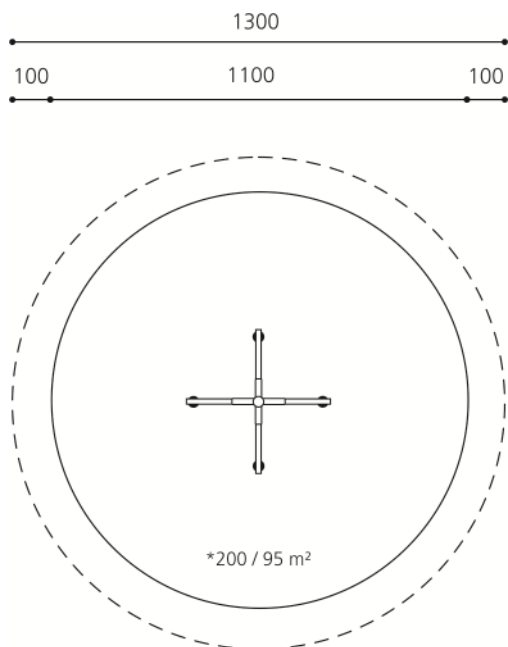


FA.070 /r	Mega Karussell / Carrousel mega
FA.072 /r	Dreh und Wipp Pendelsitz / Combiné de sièges pendulaires

**FA.070**



**FA.072**



**FA.070  
Mega Karussell**

Platzbedarf	Ø = 1100/1300 cm
Fallschutz	95 m²
Geräte Masse	Ø = 380 cm; H = 350 cm
Gewicht	125/340 kg
Beton	1.16 m³
Fundamente	1 stk 120 x 120 x 80 cm

Anzahl Mont.	2 Personen
Montagezeit	à 3 h ohne Fundamente (je nach Situation)

Lieferumfang

- 1 Stahlmast Länge: 350 cm; Ø 20 cm
- 4 Wippbalken Länge; 165 cm; Ø 14 cm
- 1 Drehwippmechanik
- Strickleiter, Klettertau, Seilringschaukel, Kletterkamin

Montageablauf

1. Standort bestimmen
2. Aushub für Fundamente und Fallschutz
3. Betonsohle giessen (Niveau)
4. Stahlmast setzen
5. Nach Austrocknung des Fundamentes Drehwippmechanik mit Wippbalken montieren
6. Anbauelemente aufhängen

**FA.070  
Carrousel mega**

Place nécessaire	Ø = 1100/1300 cm
Prot. de chute	95 m²
Dimensions	Ø = 380 cm; H = 350 cm
Poids	125/340 kg
Béton	1.16 m³
Fondations	1 pce 120 x 120 x 80 cm

Monteurs	2 personnes
Temps de montage	à 3 h sans fondations (selon situation)

Détail de la livraison

- 1 Mât en acier longueur: 350 cm; Ø 20 cm
- 4 Poutres de balançoire longueur: 165 cm; Ø 14 cm
- 1 Mécanisme de rotation et de balancement
- Echelle de corde, corde, balançoire à gondole, cheminée à grimper

Déroulement du montage

1. Définir l'emplacement
2. Déblayer pour les fondations et la prot. de chute
3. Couler et niveler la semelle de béton
4. Placer le mât en acier
5. Après séchage des fondations, monter le mécanisme de rotation avec les poutres de balançoire
6. Accrocher les agrès

1: 200 Msst / Échelle

- Fallschutz / Protection de chute
- - - - - Fallraum / Hindernisfreie Fläche.  
Ausdehnung der Fallschutzfläche bei losen Fallschutzböden mit Umrandungen  
Place nécessaire / Le sol doit être exempt d'obstacles dans la direction. La surface de chute est augmentée en cas d'un sol avec des matériaux meubles.