

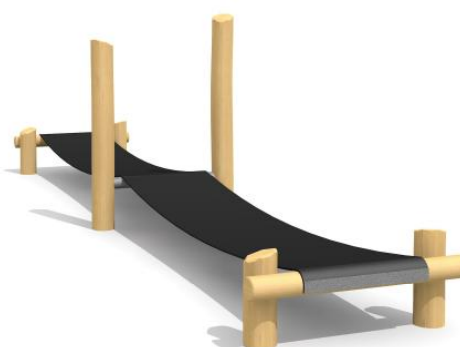


Hüpfen, springen, Balancieren, Action! Im Zusammenspiel wird wild umhergetobt. Das Gurtentrampolin ist aber auch ein beliebter Treffpunkt zum Sitzen und Reden. Ideal auch für schmale Passagen. Massives Metallgestell. Wartungsarmes Drehlager. Spezial Gummimatten mit Verstärkungsnetz. Variante steel: Gestell verzinkt. Variante color: Gestell zusätzlich farbig lackiert. Variante nature: in Robinie Naturwuchs.

Sauter, bondir. Le trampoline est aussi un lieu de rendez-vous apprécié pour s'asseoir et parler. Jeu idéal pour les passages étroits. Mécanisme de rotation avec roulement ne nécessitant pas d'entretien. Tapis spécial en caoutchouc avec filet de renfort. Variante steel: armature en métal zinguées a chaud. Variante "color": armature laquée en couleur. Variante nature: armature en bois de robinier massif, croissance naturelle.



FA.080 (steel)



FA.080.r (nature)

Spielalter / Age 4+
 Fallhöhe / Hauteur 90 cm
 Fallschutzbelag / Sol Minimum Rasen / Minimum gazon

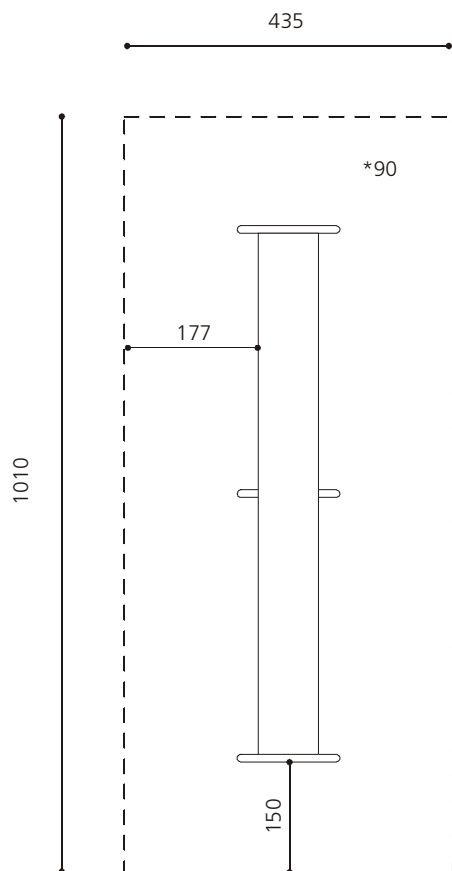
Auf Rasen aufstellbar /
 À installer sur gazon

 steel

 color

 nature

FA.080 /c.r bimbo Gurtentrampolin / Trampoline à ceinture de bimbo



* Fallhöhe / Hauteur de chute
 - - - - Fallraum / Place nécessaire
 1: 100 Msst / Échelle

FA.080 bimbo Gurtentrampolin

Platzbedarf	1010 x 435 cm
Fallschutz	-
Geräte Masse	710 x 135 x 50 cm
Gewicht	120 kg
Beton	1.2 m ³
Fundamente	3 stk 165 x 50 x 50 cm

Anzahl Mont.	2 Personen
Montagezeit	à 3 h ohne Fundamente (je nach Situation)

Lieferumfang
 - 2 Rohrbogen
 - Mittelstützen mit Rolle
 - Laufbelag

Montageablauf
 1. Standort bestimmen
 2. Aushub für Fundamente
 3. Fundamente giessen auf Niveau
 4. Nach Aushärtung Rohrbogen aufschrauben
 5. Laufbelag montieren

FA.080 Trampoline à ceinture de bimbo

Place nécessaire	1010 x 435 cm
Prot. de chute	-
Dimensions	710 x 135 x 50 cm
Poids	120 kg
Béton	1.2 m ³
Fondations	3 pce 165 x 50 x 50 cm

Monteurs	2 personnes
Temps de montage	à 3 h sans fondations (selon situation)

Détail de la livraison
 - 2 Tubes courbes
 - Support médian avec rouleau
 - Tapis spécial en caoutchouc

Déroulement du montage
 1. Définir l'emplacement
 2. Déblayer pour les fondations
 3. Couler et niveler les fondations
 4. Après séchage visser les tubes courbes
 5. Monter le tapis spécial