



Das Trampolin ist garantiert im Dauereinsatz. Ein ideales Geräte auf jedem Spiel- und Pausenplatz. Für eine Dauerbeanspruchung entwickelt und seit Jahren bestens bewährt. Aus Sicherheitsgründen ist die Sprunghöhe geringer als bei normalen Trampolinen. Vandalensichere Stahlseilgummimatte. Rundum mit extrem belastbaren Federn. Inkl. Gummi Umrandung. Nach Wunsch mit Eingrabefundament.

Le trampoline, en usage quasi permanent, est idéal sur toute place de jeux et de récréation. Développé pour être soumis à des efforts permanents et ayant fait ses preuves depuis des années. Pour des raisons de sécurité la hauteur de saut est moindre qu'avec les trampolines normaux. Tapis en caoutchouc recyclé pratiquement indestructible avec ressorts en acier galvanisé extrêmement résistants. Bordure de caoutchouc incluse. Sur demande avec fondations enterrées.

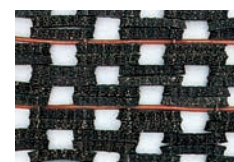


FA.091.1



Masse / Dimensions

S	125 x 125 cm
M	175 x 175 cm
L	300 x 225 cm



Stahlseil Gummimatte



FA.091.2



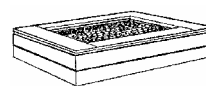
FA.093.1



FA.090.1



FA.091.1



FA.092.4 (frei aufstellbar / amovible)

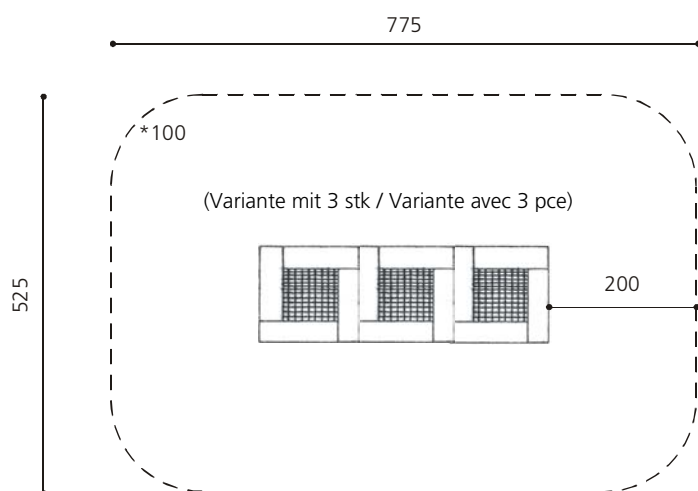
Spielalter / Age	4 - 99
Fallhöhe / Hauteur	100 cm
Fallschutzbelag / Sol	Minimum Rasen / Minimum gazon

FA.093.1	Trampolin S - bodengleich / Trampoline S à enterrer
FA.093.4	Trampolin S - frei aufstellbar / Trampoline S à poser
FA.090.1	Trampolin M - bodengleich / Trampoline M à enterrer
FA.090.4	Trampolin M - frei aufstellbar / Trampoline M à poser
FA.091.1	Trampolin L - bodengleich / Trampoline L à enterrer
FA.091.4	Trampolin L - frei aufstellbar / Trampoline L à poser
FA.093.2	Eingrabrahmen S / Fondations enterrées trampoline S
FA.090.2	Eingrabrahmen M / Fondations enterrées trampoline M
FA.091.2	Eingrabrahmen L / Fondations enterrées trampoline L
FA.090.3	Spezial Hebegerät für Trampolin / Système de levage spécial pour trampoline

FA.090.0 Trampolin S

Sprungfläche / Dimensions de saut 75 x 75 cm

Geräte Masse / Dimensions (125 x 125 cm)

**FA.090.1****Trampolin S**

Platzbedarf	525 x 525 cm
Fallschutz	-
Geräte Masse	125 x 125 x 25 cm
Gewicht	160 kg
Beton	-
Fundamente	Aushub Tiefe 64 cm

Anzahl Mont.	2 Mann
Montagezeit	1 h ohne Fundamente

Lieferumfang

Das Gerät wird komplett vormontiert geliefert.

**Achtung das grosse Trampolin benötigt maschinelle Transporthilfe. Wir liefern mit LKW/Hebekran.

Montageablauf

1. Standort bestimmen
2. Aushub für Fundamente und Gerät
3. Sickerboden einbringen
4. Fundament erstellen oder Eingrabrahmen
5. Gerät einsetzen

FA.090.1**Trampoline S**

Place nécessaire	525 x 525 cm
Prot. de chute	-
Dimensions	125 x 125 x 25 cm
Poids	160 kg
Béton	-
Fondations	Remblai profond de 64 cm

Monteurs	2 hommes
Temps de montage	2 h sans fondations

Détail de la livraison

L'engin de jeu est livré entièrement assemblé.

**Attention, le grand trampoline nécessite une aide de transport mécanique.

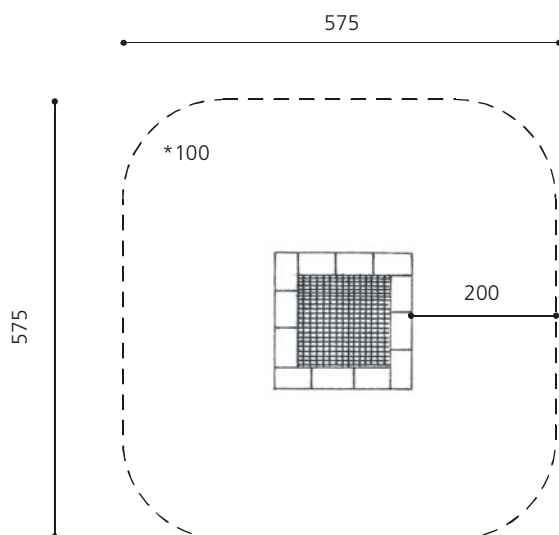
Déroulement du montage

1. Définir l'emplacement
2. Remblai pour les fondations et le jeu.
3. Poser un sol perméable.
4. Poser les fondations ou un cadre encastré.
5. Placer l'élément de jeu

* Fallhöhe / Hauteur de chute

- - - - - Fallraum / Zone de sécurité

1:100 Msst / Échelle

FA.090.1 Trampolin M 125 x 125 cm (175 x 175 cm)**FA.091.1 Trampolin L** 175 x 250 cm (225 x 300 cm)