

Die Welle, ein vielseitig einsetzbares Spielgerät. Über Wellenberge und -täler zu surfen, sein Gewicht in die Waagschale zu legen und dabei oben auf zu bleiben – das verlangt mehr als nur Kraft. Gesamtes Gerät in Edelstahl. Äusserst massive und vandalensichere Bauweise. Wartungsarme Drehlager. Standflächen in Gummi blau. Auf Anfrage auch in anderen Farben.

La vague, un engin universel. Surfer sur des montagnes, des vagues, mettre son poids dans le plateau de la balance et rester en haut exige plus que de la simple force. Engin en inox. Méthode de construction extrêmement massive. Mécanisme de rotation tournant très facilement et ne nécessitant pas de graissage. Surfaces d'appui en caoutchouc. Autres couleurs sur demande.



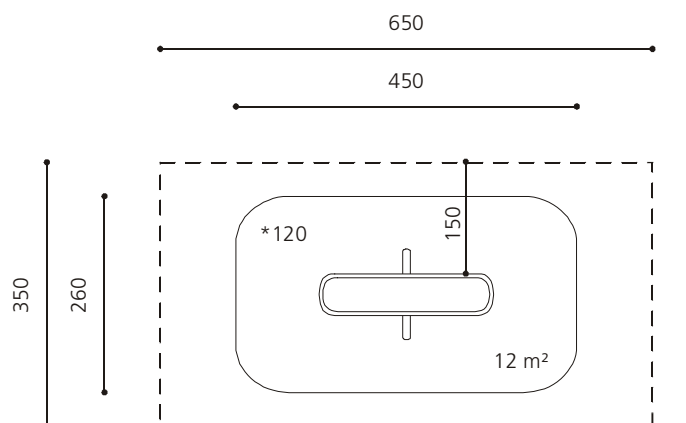
Spielalter / Age	6+
Fallhöhe / Hauteur	120 cm
Fallschutzbelag / Sol	Gummibelag, öcocolor / Caoutchouc, öcocolor



C109.1.5 Die Welle / La vague



Weitere dieser einzigartigen Geräte in unserem **conlastic®** Katalog / Plus de ces appareils uniques dans notre catalogue **conlastic®**



- \* Fallhöhe / Hauteur de chute  
 — Fallschutz / Protection de chute  
 - - - - Fallraum / Place nécessaire  
 1: 100 Msst / Échelle

**C109.1.5****Die Welle**

Platzbedarf	350 x 650 cm
Fallschutz	12 m <sup>2</sup>
Geräte Masse	230 x 120 x 70 cm
Gewicht	80 kg
Beton	0,7 m <sup>3</sup>
Fundamente	60 x 60 x 180 cm

Anzahl Mont.	2 Personen
Montagezeit	à 2 h ohne Fundamente (je nach Situation)

Lieferumfang  
 Gerät ist komplett zusammengebaut

## Montageablauf

1. Standort bestimmen
2. Aushub für Fundamente und Fallschutz
3. Fundamente giessen und aushärten lassen
4. Gerät aufschrauben
5. Gummipuffer eingraben oder einbetonieren

**C109.1.5****La vague**

Place nécessaire	350 x 650 cm
Prot. de chute	12 m <sup>2</sup>
Dimensions	230 x 120 x 70 cm
Poids	80 kg
Béton	0,7 m <sup>3</sup>
Fondations	60 x 60 x 180 cm

Monteurs	2 personnes
Temps de montage	à 2 h sans fondations (selon situation)

Détail de la livraison  
 - La vague est complète

## Déroulement du montage

1. Définir l'emplacement
2. Déblayer pour les fondations et la prot. de chute
3. Couler et laisser durcir les fondations
4. Visser l'appareil sur les fondations
5. Pose d'un revêtement amortissant