

Seit Generationen im Einsatz. Die Balkenschaukel ist ein beliebtes Spielgerät. Die bimbo Balkenschaukel ist massiv gebaut und in verschiedenen Ausführungen erhältlich. Gestell in feuerverzinktem Metall, Haltegriffe in Edelstahl. Variante natur: Doppel-Massivholzbalken in Fichte KDI. Variante color: Metallbalken zusätzlich farbig lackiert. Variante rob: Ausführung in Vollholz Robinie Naturwuchs, unbehandelt.

Connue depuis des générations. La balançoire à bascule est un jeu populaire. Notre modèle bimbo de construction massive est disponible en différentes versions. Armature en métal zingué à chaud. Poignées en inox. Variante natur: Double poutre en bois résineux massif. Variante color: Poutre métallique zinguée et lacquée en couleur. Variante rob: en bois de robinier massif, croissance naturelle, non traité.



SC.010.35 natur



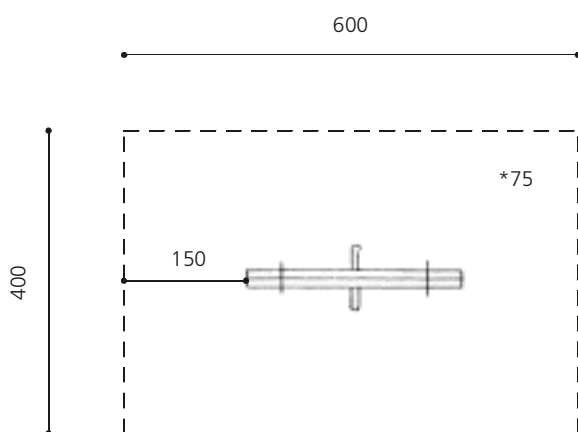
SC.012.35 natur

Spielalter / Age	3 - 12
Fallhöhe / Hauteur	75 / 100 / 130 cm
Fallschutzbelaag / Sol	Minimum Rasen / Minimum gazon

Auf Rasen aufstellbar /
À installer sur gazon



SC.010.28 /r	° Balkenschaukel 280 cm / Balançoire à bascule 280 cm
SC.010.35 /r	° Balkenschaukel 350 cm / Balançoire à bascule 350 cm
SC.010.42	° Balkenschaukel 420 cm / Balançoire à bascule 420 cm
SC.012.28 /c	Metallbalkenschaukel 280 cm / Balançoire à bascule en métal 280 cm
SC.012.35 /c	Metallbalkenschaukel 350 cm / Balançoire à bascule en métal 350 cm

SC.010.28**SC.010.28****Balkenschaukel**

Platzbedarf	400 x 600 cm
Fallschutz	-
Geräte Masse	280 x 95 x 50 cm
Gewicht	50 kg
Beton	0.46 m ³
Fundamente	1 stk 130 x 70 x 50 cm

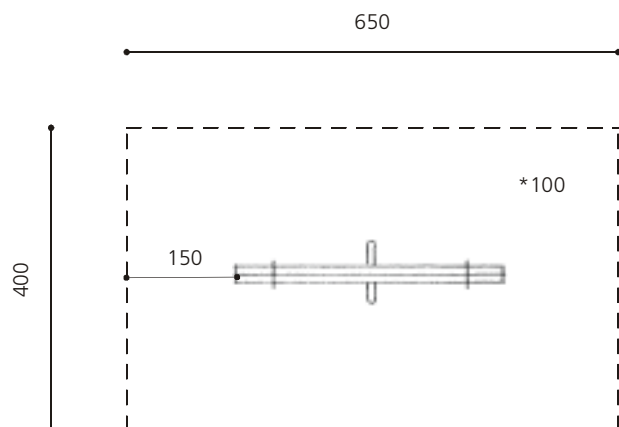
Anzahl Mont.	1 Person
Montagezeit	1 h
	ohne Fundamente

Lieferumfang

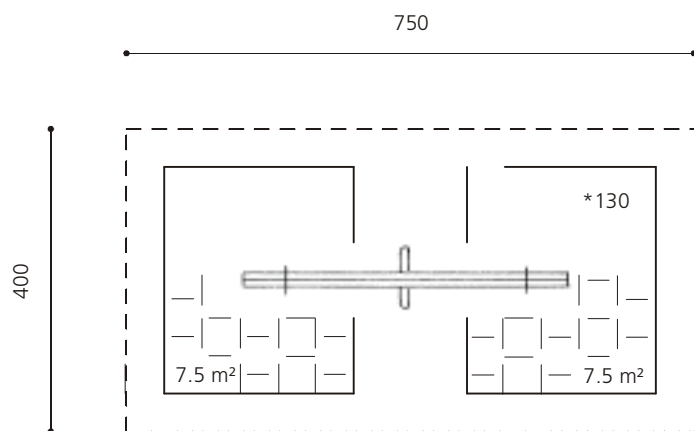
- Gestell
- Balken komplett

Montageablauf

1. Standort bestimmen
2. Aushub für Fundamente
3. Betonsohle ausgiessen (Niveau)
4. Gerät setzen und einbetonieren
5. Fallschutz anbringen

SC.010.35**SC.010.28****Balançoire à bascule**

Place nécessaire	400 x 600 cm
Prot. de chute	-
Dimensions	280 x 95 x 50 cm
Poids	50 kg
Béton	0.46 m ³
Fondations	1 pce 130 x 70 x 50 cm

SC.010.42

Monteurs	1 personne
Temps de montage	1 h sans fondations

Détail de la livraison

- Armature
- Poutre complète

Déroulement du montage

1. Définir l'emplacement
2. Déblayer pour les fondations
3. Couler et niveler la semelle de béton
4. Placer et sceller l'élément de jeu
5. Poser la protection de chute

* Fallhöhe / Hauteur de chute

— Fallschutz / Protection de chute

- - - Fallraum / Zone de sécurité

1:100 Msst / Échelle