

Seit Generationen im Einsatz. Die Balkenschaukel ist ein beliebtes Spielgerät. Die bimbo Balkenschaukel ist massiv gebaut und in verschiedenen Ausführungen erhältlich. Gestell in feuerverzinktem Metall, Haltegriffe in Edelstahl. Variante classic: Doppel-Massivholzbalken in Weisstanne KDI. Variante color: Stahlrohre zusätzlich farbig lackiert. Variante nature: Ausführung in Vollholz Robinie Naturwuchs, unbehandelt.

Connue depuis des générations. La balançoire à bascule est un jeu populaire. Notre modèle bimbo de construction massive est disponible en différentes versions. Armature en métal zingué à chaud. Poignées en inox. Variante classic: Double poutre en bois résineux massif. Variante color: Poutre métallique zinguée en couleur. Variante nature: en bois de robinier massif, croissance naturelle, non traité.



SC.010.35 (classic)



SC.010.28.r (nature)



SC.010.35.r



SC.012.35 (classic)

Spielalter / Age 4+
 Fallhöhe / Hauteur 75 / 100 / 130 cm
 Fallschutzbelag / Sol Minimum Rasen / Minimum gazon

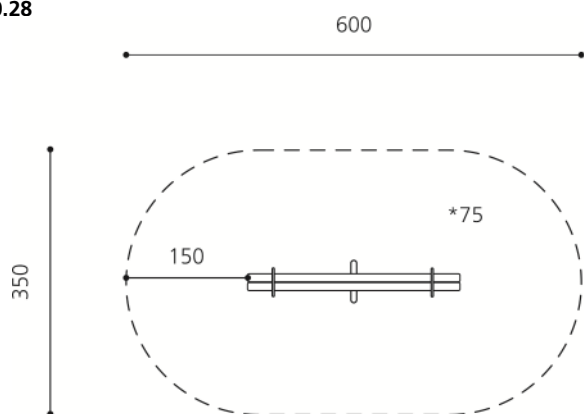
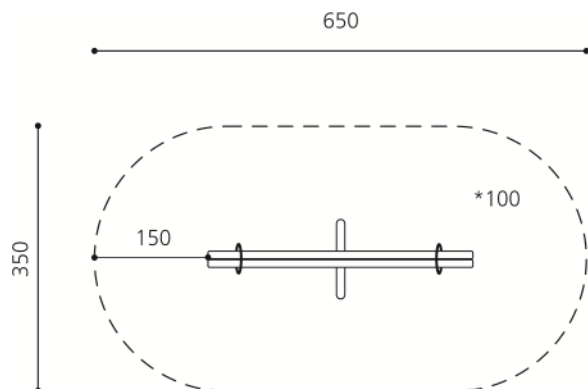
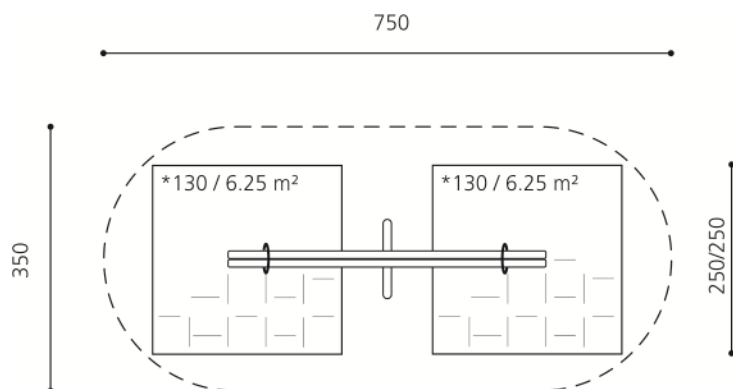
Auf Rasen aufstellbar /
 À installer sur gazon

classic

color

nature

SC.010.28 /c /,r	° Balkenschaukel 280 cm / Balançoire à bascule 280 cm	
SC.010.35 /c /,r	° Balkenschaukel 350 cm / Balançoire à bascule 350 cm	
SC.010.42 /c	Balkenschaukel 420 cm / Balançoire à bascule 420 cm	--
SC.012.28 /c	° Metallbalkenschaukel 280 cm / Balançoire à bascule en métal 280 cm	--
SC.012.35 /c	° Metallbalkenschaukel 350 cm / Balançoire à bascule en métal 350 cm	--

SC.010.28**SC.010.35****SC.010.42**

* Fallhöhe / Hauteur de chute

—— Fallschutz / Protection de chute

- - - - Fallraum / Place nécessaire

1: 100 Msst / Échelle

SC.010.28**Balkenschaukel**

Platzbedarf	350 x 600 cm
Fallschutz	-
Geräte Masse	280 x 95 x 56 cm
Gewicht	50 kg
Beton	0.46 m ³
Fundamente	1 stk 130 x 70 x 50 cm

Anzahl Mont.	1 Person
Montagezeit	à 1 h ohne Fundamente (je nach Situation)

Lieferumfang

- Gestell
- Balken komplett

Montageablauf

1. Standort bestimmen
2. Aushub für Fundamente
3. Betonsohle ausgiessen (Niveau)
4. Gerät setzen und einbetonieren
5. Fallschutz anbringen

SC.010.28**Balançoire à bascule**

Place nécessaire	350 x 600 cm
Prot. de chute	-
Dimensions	280 x 95 x 56 cm
Poids	50 kg
Béton	0.46 m ³
Fondations	1 pce 130 x 70 x 50 cm

Monteurs	1 personne
Temps de montage	à 1 h sans fondations (selon situation)

Détail de la livraison

- Armature
- Poutre complète

Déroulement du montage

1. Définir l'emplacement
2. Déblayer pour les fondations
3. Couler et niveler la semelle de béton
4. Placer et sceller l'élément de jeu
5. Poser la protection de chute