

Diese lustigen Wippen sind, wie alle unsere Federgeräte, bestens für den Aussenbereich geeignet. Oberteil in hochwertigem Polyethylen mit speziell genarbter Oberfläche. Spezialfeder TÜV zertifiziert, für extreme Belastungen geeignet. Feder silbergrau.

Comme tous nos jeux sur ressort ces amusantes balançoires sont parfaitement appropriées pour l'extérieur. La partie supérieure est en polyéthylène de qualité supérieure résistant aux intempéries avec une surface rugueuse. Le ressort, certifié TÜV, est spécialement conçu pour supporter de grandes charges. Ressort gris.



FG.010.101



FG.010.116



FG.020.205



FG.020.245



FG.020.401

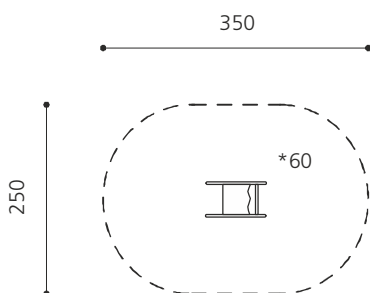
Spielalter / Age	2+
Fallhöhe / Hauteur	60 cm
Fallschutzbelag / Sol	Minimum Rasen / Minimum gazon

Auf Rasen aufstellbar /  
À installer sur gazon

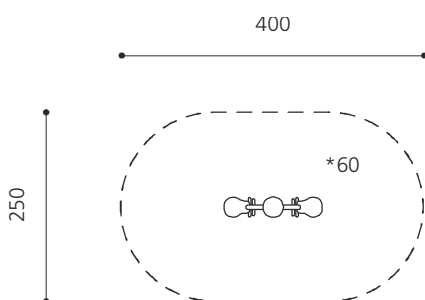
color

FG.010.101	◦ Pferd / Cheval
FG.010.116	◦ Buzzi / Buzzi
FG.020.205	◦ Duck / Duck
FG.020.245	◦ Bobby / Bobby
FG.020.401	◦ Max / Max

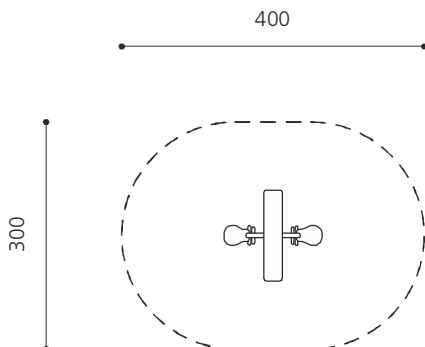
**FG.010.101**  
**FG.010.116**  
**FG.020.205**



**FG.010.245**



**FG.020.401**



**FG.010.101**  
**Pferd**

Platzbedarf	250 x 350 cm
Fallschutz	-
Geräte Masse	69 x 25 x 77 cm
Gewicht	15/36 kg
Beton	0.05 m <sup>3</sup>
Fundamente	1 stk 20 x 40 x 40 cm

Anzahl Mont.	1 Person
Montagezeit	à 0.5 h ohne Fundamente (je nach Situation)

Lieferumfang

- Die Federgeräte werden in 2 Teilen geliefert inkl. Tiefenanker zum Einbetonieren.

Montageablauf

1. Standort bestimmen
2. Aushub machen
3. Gerät setzen
4. Tiefenanker einbeton. und aushärten lassen
5. Fundament mit Aushubmaterial zuschütten

**FG.010.101**  
**Cheval**

Place nécessaire	250 x 350 cm
Prot. de chute	-
Dimensions	69 x 25 x 77 cm
Poids	15/36 kg
Béton	0.05 m <sup>3</sup>
Fondations	1 pce 20 x 40 x 40 cm

Monteurs	1 Person
Temps de montage	à 0.5 h sans fondations (selon situation)

Détail de la livraison

- Les jeux sont livrés en deux parties avec le socle d'ancrage.

Déroulement du montage

1. Définir l'emplacement
2. Déblayer les fondations
3. Placer l'engin
4. Bétonner le socle d'ancrage et laisser sécher
5. Comblar les fondations avec le matériel de déblai

\* Fallhöhe / Hauteur de chute  
- - - - - Fallraum / Place nécessaire  
1: 100 Msst / Échelle