

Seit vielen Jahren bewährt. Die Oberteile sind in hochwertigem Polyethylen gefertigt. 5 Jahre Materialgarantie. 10 Jahre garantiert Ersatzteile erhältlich. Spezialfeder für extreme Belastungen. Inklusive Eingrabeanker. Feder neu silbergrau.

Ces jeux sur ressort sont appréciés depuis de nombreuses années. Les parties supérieures sont construites en polyéthylène de grande qualité, résistant aux intempéries. 5 années de garantie sur le matériel. Le ressort est spécialement conçu pour les grandes charges. Socle d'ancrage inclus. Nouveau - Ressort gris .



FG.040.061.pe



FG.040.975.pe



FG.040.392.pe



FG.040.055.pe



FG.040.397.pe



FG.040.630.pe

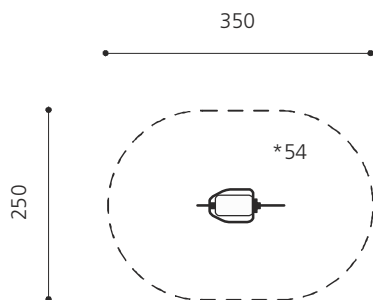
Spielalter / Age 3+
 Fallhöhe / Hauteur 54 – 64 cm
 Fallschutzelag / Sol Minimum Rasen / Minimum gazon

Auf Rasen aufstellbar /
 À installer sur gazon

color

FG.040.061.pe Doppelpony / Poney double
 FG.040.975.pe Manège Galopper / Cheval double
 FG.040.392.pe Big Dino / Grand Dino
 FG.040.397.pe Galoppwippe / Cheval à plusieurs places
 FG.040.055.pe Hundewippe / Chien à plusieurs places
 FG.040.630.pe Knattermax mit Seitenwagen / Max mobile

FG.040.061.pe



**FG.040.061.pe
Doppelpony**

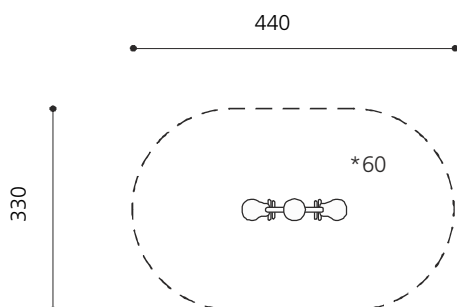
Platzbedarf	250 x 350 cm
Fallschutz	-
Geräte Masse	115 x 45 x 92 cm
Gewicht	40 kg
Beton	-
Fundamente	zum Eingraben

Anzahl Mont. 1 Person
Montagezeit à 0.5 h
(je nach Situation)

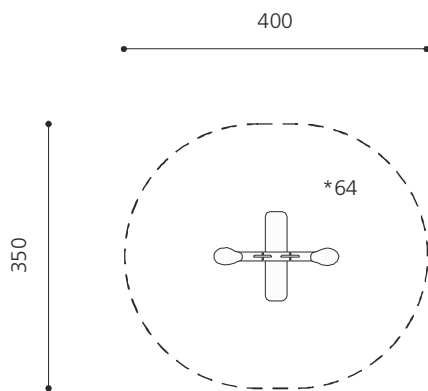
Lieferumfang
Die Geräte sind vormontiert und werden mit Tiefenanker geliefert.

- Montageablauf
1. Standort bestimmen
 2. Aushub von 50 cm Tiefe machen
 3. Gerät setzen
 4. Tiefenanker mit Aushubmaterial eingraben

FG.040.975.pe



FG.040.397.pe (FG.040.055.pe)



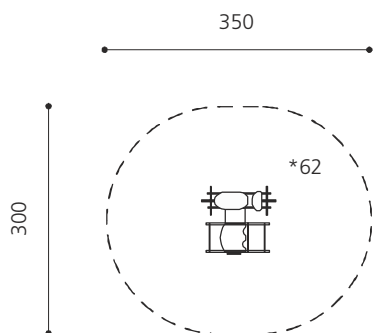
**FG.040.061.pe
Pony double**

Place nécessaire	250 x 350 cm
Prot. de chute	-
Dimensions	115 x 45 x 92 cm
Poids	40 kg
Béton	-
Fondations	pour enterrer

Monteurs 1 personne
Temps de montage à 0.5 h
(selon situation)

Détail de la livraison
Les jeux sont assemblés et livrés avec le socle d'ancrage.

FG.040.630.pe



- Déroulement du montage
1. Définir l'emplacement
 2. Déblayer sur une profondeur de 50 cm
 3. Placer le jeu
 4. Enterrer le socle d'ancrage avec le matériel de déblai

* Fallhöhe / Hauteur de chute
- - - - - Fallraum / Place nécessaire
1: 100 Msst / Échelle