

Seit vielen Jahren bewährt. Die Oberteile sind in hochwertigem Polyethylen gefertigt. 5 Jahre Materialgarantie. 10 Jahre garantiert Ersatzteile erhältlich. Spezialfeder für extreme Belastungen. Inklusive Eingrabeanker. Feder neu silbergrau.

Ces jeux sur ressort sont appréciés depuis de nombreuses années. Les parties supérieures sont construites en polyéthylène de grande qualité, résistant aux intempéries. 5 années de garantie sur le matériel. Le ressort est spécialement conçu pour les grandes charges. Socle d'ancrage inclus. Nouveau - Ressort gris .



FG.050.044



FG.050.386



FG.050.387



FG.050.043



FG.050.038



FG.050.040

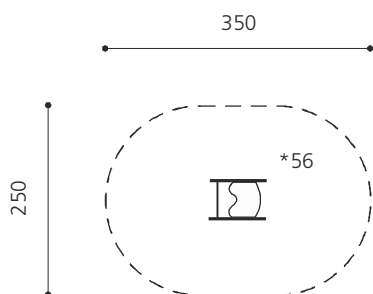
Spielalter / Age 2+
 Fallhöhe / Hauteur 56 cm
 Fallschutzelag / Sol Minimum Rasen / Minimum gazon

Auf Rasen aufstellbar /
 À installer sur gazon

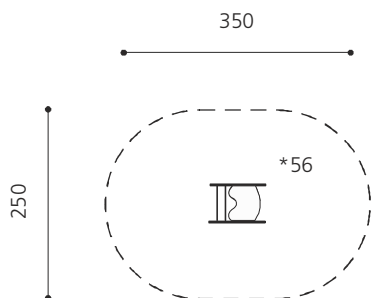
color

FG.050.386.pe Jumbo / Jumbo
 FG.050.387.pe Klein Dino / Petit Dino
 FG.050.038.pe Quaki / Grenouille
 FG.050.040.pe Büsi / Chat
 FG.050.043.pe Clown - 3er Federgerät / Clown - jeu sur ressort à 3 places
 FG.050.044.pe Dampfer - 3er Federgerät / Bateau à vapeur - jeu sur ressort à 3 places

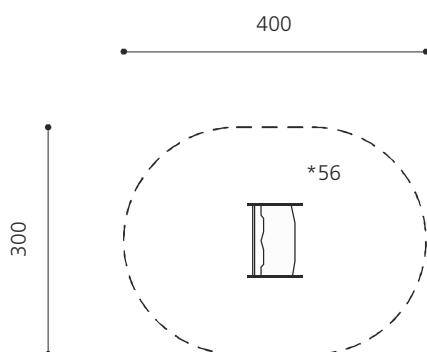
FG.050.386.pe (FG.050.387.pe)



FG.050.038.pe (FG.050.040.pe)



FG.050.043.pe (FG.050.044.pe)



* Fallhöhe / Hauteur de chute

- - - - - Fallraum / Place nécessaire

1: 100 Msst / Échelle

FG.050.386.pe**Jumbo**

Platzbedarf	250 x 350 cm
Fallschutz	-
Geräte Masse	62 x 40 x 86 cm
Gewicht	43 kg
Beton	-
Fundamente	zum Eingraben

Anzahl Mont.	1 Person
Montagezeit	à 0.5 h (je nach Situation)

Lieferumfang

Die Geräte sind vormontiert und werden mit Tiefenanker geliefert.

Montageablauf

1. Standort bestimmen
2. Aushub von 50 cm Tiefe machen
3. Gerät setzen
4. Tiefenanker mit Aushubmaterial eingraben

FG.050.386.pe**Jumbo**

Place nécessaire	250 x 350 cm
Prot. de chute	-
Dimensions	62 x 40 x 86 cm
Poids	43 kg
Béton	-
Fondations	pour enterrer

Monteurs	1 personne
Temps de montage	à 0.5 h (selon situation)

Détail de la livraison

Les jeux sont assemblés et livrés avec le socle d'ancrage.

Déroulement du montage

1. Définir l'emplacement
2. Déblayer sur une profondeur de 50 cm
3. Placer le jeu
4. Enterrer le socle d'ancrage avec le matériel de déblai