

Unsere Massivholz Wippen sind von Hand gefertigt und nach Wunsch mit Naturöl Lasurfarben behandelt. Fuss und Handgriffe in Edelstahl. Tüv zertifizierte Spezialfeder, für extreme Belastungen geeignet. Inklusive Eingrabanke. Jedes Gerät ist ein Unikat. ***Holz ist ein Naturprodukt - Rissbildungen sind unumgänglich***

Notre assortiment de jeux sur ressort en bois massif sont fabriqués à la main et peuvent être lasurés, sur demande. La partie supérieure est construite en bois massif. La partie inférieure comprend les ressorts habituels. Socle d'ancrage inclus. Ressort gris. ***Le bois est un produit naturel - des fissures sont inévitables***



FG.075.2



FG.076.2



FG.075.4

Spielalter / Age	3+
Fallhöhe / Hauteur	70 cm / 90 cm
Fallschutzelag / Sol	Minimum Rasen / Minimum gazon

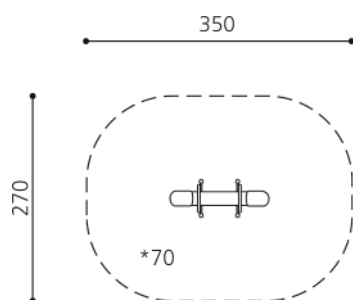
Auf Rasen aufstellbar /
À installer sur gazon

natur

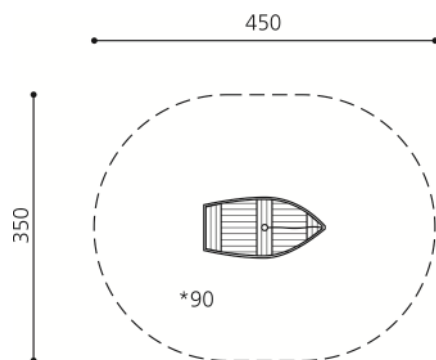
lasur

FG.075.2	/./	Dabel Poust / Dable Poust
FG.075.4	/./	Dabel Dack / Dable Dack
FG.076.2	/./	Wackelschiffchen / Le navire bancal

FG.075.2
FG.075.4



FG.076.2



* Fallhöhe / Hauteur de chute
 - - - - - Fallraum / Place nécessaire
 1: 100 Msst / Échelle

FG.075.2
Dabel Poust

Platzbedarf	270 x 350 cm
Fallschutz	-
Geräte Masse	130 x 40 x 90 cm
Gewicht	65 kg
Beton	-
Fundamente	zum Eingraben

Anzahl Mont.	2 Personen
Montagezeit	à 1 h (je nach Situation)

Lieferumfang

Die Geräte sind vormontiert und werden mit Tiefenanker geliefert.

Montageablauf

1. Standort bestimmen
2. Aushub von 50 cm Tiefe machen
3. Gerät setzen
4. Tiefenanker mit Aushubmaterial eingraben

FG.075.2
Dabel Poust

Place nécessaire	270 x 350 cm
Prot. de chute	-
Dimensions	130 x 40 x 90 cm
Poids	65 kg
Béton	-
Fondations	A enterrer

Monteurs	2 personnes
Temps de montage	à 1 h (selon situation)

Détail de la livraison

Les jeux sont assemblés et livrés avec le socle d'ancrage.

Déroulement du montage

1. Définir l'emplacement
2. Déblayer sur une profondeur de 50 cm
3. Placer le jeu
4. Enterrer le socle d'ancrage avec le matériel de déblai