

Federspielgeräte in Edelstahl - ästhetisch und dauerhaft. Diese zeitlosen kleinen Objekte überzeugen nicht nur durch die Konstruktion auch der Spielwert kann sich sehen lassen. Oberteil in massiven Edelstahlrohren mit matter Oberfläche. Platten in wetterfestem HPL-Kunststoff. Der Unterbau ist mit den gewohnten Spezialfedern ausgestattet. Inklusive Eingrabeanker. Feder rot.

Jeu sur ressorts en inox - esthétique et résistant. Ces petits objets hors du temps ne séduisent non seulement par leur construction mais également par leur grande valeur ludique. Partie supérieure en tube en inox avec une surface mate. La partie inférieure comprend les ressorts habituels. Socle d'ancrage inclus. Ressort rouge.



FG.090.450



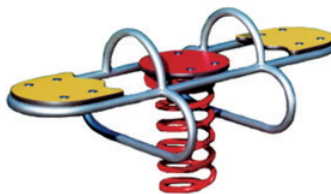
FG.090.401



FG.090.405



FG.090.420



FG.090.430



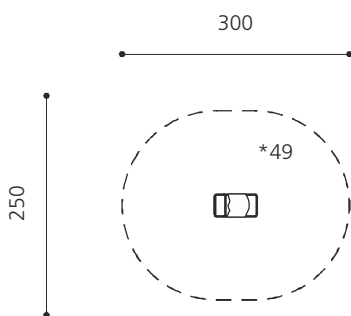
FG.090.431

Spielalter / Age	2 - 8
Fallhöhe / Hauteur	49 cm
Fallschutzelag / Sol	Minimum Rasen / Minimum gazon

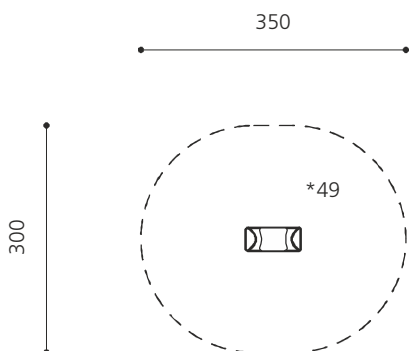
Auf Rasen aufstellbar /
À installer sur gazon

FG.090.450	Stehwippe / Balançoire debout
FG.090.401	Rennschlitten / Bobsleigh
FG.090.405	Motorrad / Moto
FG.090.420	Motorrad mit Beiwagen / Moto avec side-car
FG.090.430	Doppelwippe / Balançoire double
FG.090.431	Kleeblatt / Feuille de trèfle

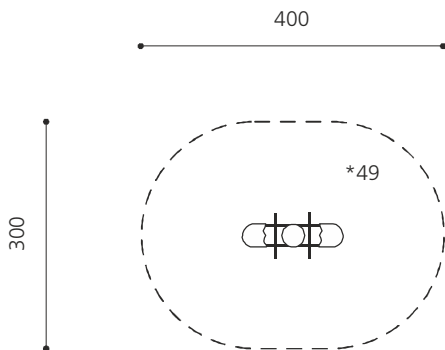
FG.090.401 (FG.090.405)



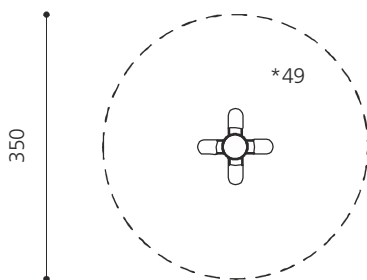
FG.090.450 (FG.090.420)



FG.090.430



FG.090.431



* Fallhöhe / Hauteur de chute
 - - - - - Platzbedarf / Zone de sécurité
 1 : 100 Msst / Échelle

**FG.090.401
 Rennschlitten**

Platzbedarf	250 x 300 cm
Fallschutz	-
Geräte Masse	58 x 30 x 74 cm
Gewicht	28 kg
Beton	-
Fundamente	zum Eingraben

Anzahl Mont. 1 Person
 Montagezeit 0.5 h

Lieferumfang
 Die Geräte sind vormontiert und werden mit Tiefenanker geliefert.

- Montageablauf
1. Standort bestimmen
 2. Aushub von 50 cm Tiefe machen
 3. Gerät setzen
 4. Tiefenanker mit Aushubmaterial eingraben

**FG.090.401
 Bobsleigh**

Place nécessaire	250 x 300 cm
Prot. de chute	-
Dimensions	58 x 30 x 74 cm
Poids	28 kg
Béton	-
Fondations	pour enterrer

Monteurs 1 personne
 Temps de montage 0.5 h

Détail de la livraison
 Les jeux sont assemblés et livrés avec le socle d'ancrage.

- Déroulement du montage
1. Définir l'emplacement
 2. Déblayer sur une profondeur de 50 cm
 3. Placer le jeu
 4. Enterrer le socle d'ancrage avec le matériel de déblai