

Federspielgeräte in Edelstahl - ästhetisch und dauerhaft. Diese zeitlosen kleinen Objekte überzeugen nicht nur durch die Konstruktion, auch der Spielwert kann sich sehen lassen. Oberteil in massiven Edelstahlrohren mit matter Oberfläche. Platten in wetterfestem HPL-Kunststoff. Der Unterbau ist mit den gewohnten Spezialfedern ausgestattet. Inklusive Eingrabeanker. Feder silbergrau.

Jeu sur ressorts en inox - esthétiques et résistants. Ces petits objets hors du temps séduisent non seulement par leur construction mais également par leur grande valeur ludique. Partie supérieure en tube inox, surface mate. La partie inférieure comprend les ressorts habituels. Socle d'ancrage inclus. Ressort gris.



FG.090.450.b



FG.090.401.g



FG.090.405.b



FG.090.420.g



FG.090.430.b



FG.090.431.g



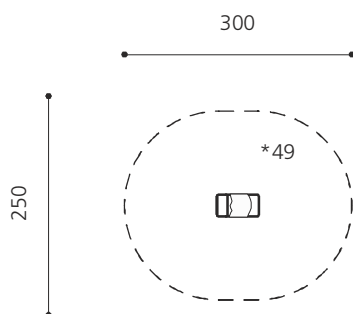
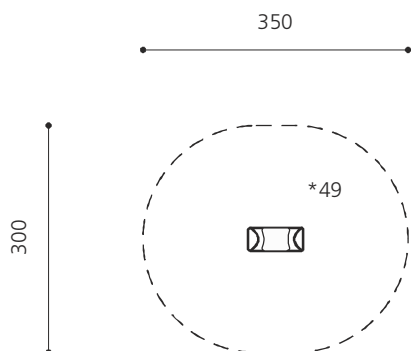
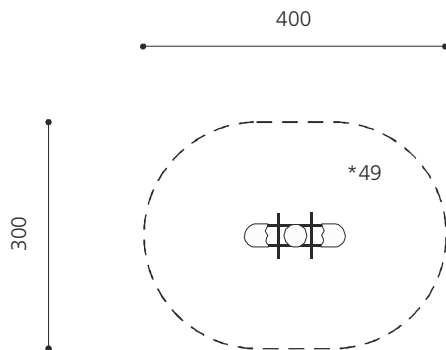
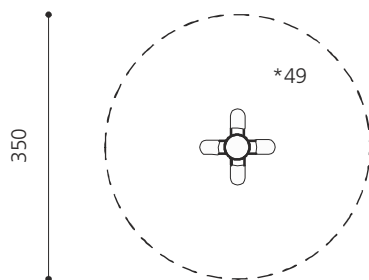
Spielalter / Age	3+
Fallhöhe / Hauteur	65 cm
Fallschutzbelag / Sol	Minimum Rasen / Minimum gazon

Auf Rasen aufstellbar /
À installer sur gazon

blau-grau

gelb-rot

FG.090.450 .b/.g		Stehwippe / Balançoire debout
FG.090.401 .b/.g	°g	Rennschlitten / Bobsleigh
FG.090.405 .b/.g		Motorrad / Moto
FG.090.420 .b/.g		Motorrad mit Beiwagen / Moto avec side-car
FG.090.430 .b/.g	°b	Doppelwippe / Balançoire double
FG.090.431 .b/.g		Kleeblatt / Feuille de trèfle

FG.090.401 (FG.090.405)**FG.090.450 (FG.090.420)****FG.090.430****FG.090.431****FG.090.401
Rennschlitten**

Platzbedarf	250 x 300 cm
Fallschutz	-
Geräte Masse	58 x 30 x 74 cm
Gewicht	28 kg
Beton	-
Fundamente	zum Eingraben

Anzahl Mont.	1 Person
Montagezeit	à 0.5 h (je nach Situation)

Lieferumfang

Die Geräte sind vormontiert und werden mit Tiefenanker geliefert.

Montageablauf

1. Standort bestimmen
2. Aushub von 50 cm Tiefe machen
3. Gerät setzen
4. Tiefenanker mit Aushubmaterial eingraben

**FG.090.401
Bobsleigh**

Place nécessaire	250 x 300 cm
Prot. de chute	-
Dimensions	58 x 30 x 74 cm
Poids	28 kg
Béton	-
Fondations	pour enterrer

Monteurs	1 personne
Temps de montage	à 0.5 h (selon situation)

Détail de la livraison

Les jeux sont assemblés et livrés avec le socle d'ancrage.

Déroulement du montage

1. Définir l'emplacement
2. Déblayer sur une profondeur de 50 cm
3. Placer le jeu
4. Enterrer le socle d'ancrage avec le matériel de déblai

* Fallhöhe / Hauteur de chute

--- Fallraum / Place nécessaire

1: 100 Msst / Échelle