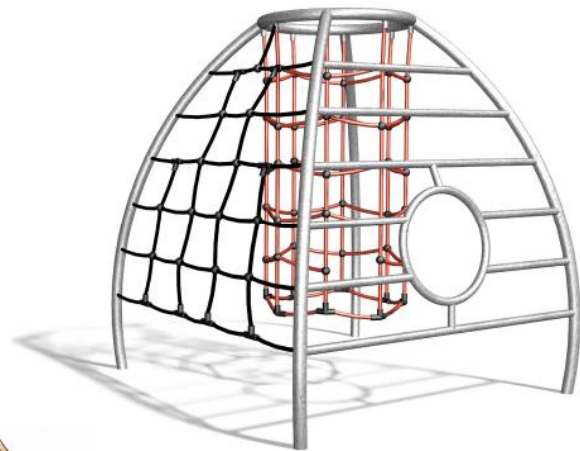


Unsere heißen Klettervulkane. Die schlichte Konstruktion ist zeitlos und stabil. Der Krater kann auf verschiedene Arten erreicht werden. Die gebogenen Stangen animieren auch zum Rutschen. Variante steel: Stahlgestell verzinkt. Variante color: Gestell zusätzlich farbig lackiert nach Farbtabelle. Variante nature: Gestell in Vollholz Robinie Naturwuchs, unbehandelt.

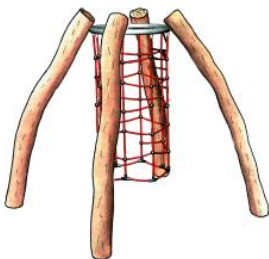
Nos volcans d'escalade très chauds. La construction simple est classique et solide. Il y a différentes façons d'atteindre le cratère. Les barres cintrées animent la glissade. Variante steel: armature zingué à chaud. Variante color: armature colorée d'après le tableau de couleurs. Variante nature: armature en bois de robinier massif, croissance naturelle, non traité.



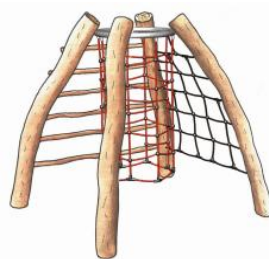
KL.086.1 (steel)



KL.086.2



KL.086.1.r (nature)



KL.086.2.r

Spielalter / Age	4+
Fallhöhe / Hauteur	200 cm
Fallschutzelag / Sol	Gummifallschutz, öcocolor, Kies / Caoutchouc, öcocolor, gravier



steel



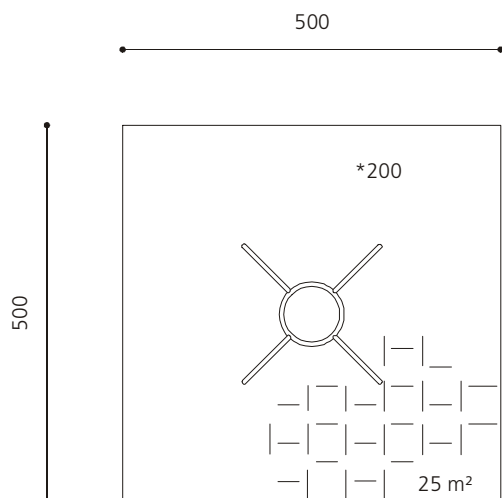
color



nature

KL.086.1 /c.r	Etna / Etna
KL.086.2 /c.r	Vesuv / Vésuve

KL.086.1



KL.086.1 / KL.086.2

Etna / Vesuv

Platzbedarf	500 x 500 cm
Fallschutz	25 m ²
Geräte Masse	188 x 188 x 200 cm
Gewicht	75 kg / 108 kg
Beton	0,5 m ³
Fundamente	4 stk 50 x 50 x 50 cm

Anzahl Mont.	2 Personen
Montagezeit	à 1 h ohne Fundamente (je nach Situation)

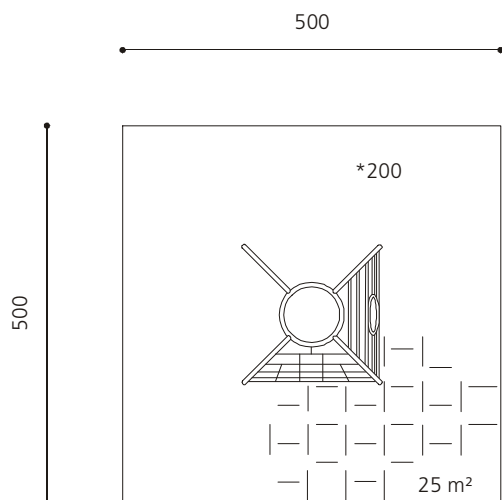
Lieferumfang

- Etna und Vesuv werden komplett zusammengebaut geliefert.

Montageablauf

1. Standort bestimmen
2. Aushub für Fundamente und Fallschutz
3. Betonsohle giessen auf Niveau
4. Gerät setzen, zusammenbauen und einbetonieren
5. Fallschutz erstellen

KL.086.2



KL.086.1 / KL.086.2

Etna / Vésuve

Place nécessaire	500 x 500 cm
Prot. de chute	25 m ²
Dimensions	188 x 188 x 200 cm
Poids	75 kg / 108 kg
Béton	0,5 m ³
Fondations	4 stk 50 x 50 x 50 cm

Monteurs	2 personnes
Temps de montage	à 2 h sans fondations (selon situation)

Détail de la livraison

- Etna et Vesuv, livraison en une pièce

Déroulement du montage

1. Définir l'emplacement
2. Remblayer pour les fondations et la protection de chute
3. Couler et niveler la semelle de béton
4. Placer et sceller l'élément de jeu
5. Poser la protection de chute

* Fallhöhe / Hauteur de chute

— Fallschutz / Protection de chute

1:100 Mstt / Échelle