

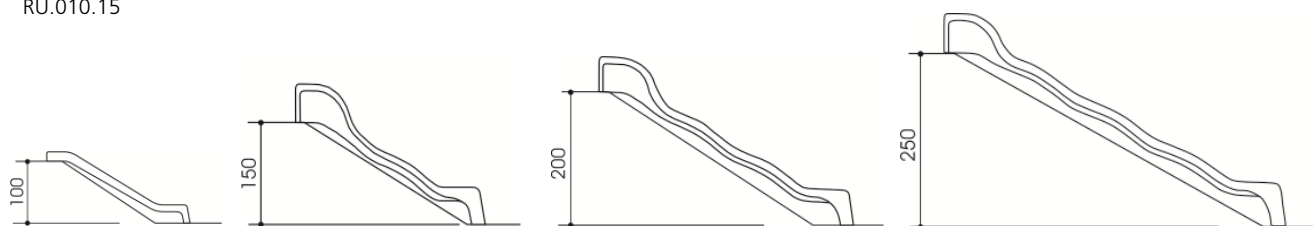


Hangrutschen benötigen in der Regel keinen besonderen Fallschutz. Wichtig bei der Planung ist nebst der Neigung auch die Einhaltung der seitlichen Sicherheitsabstände - z.B. zu Treppen. Stabile, wetterbeständige Glasfaser Kunststoff Rutsche mit Metallunterkonstruktion zum Einbetonieren. Standardfarbe hellgrün oder rot, weitere Farben auf Anfrage. Inklusive Metallbügel zum Einbetonieren.

Les toboggans de pente ne nécessitent généralement pas de protection contre les chutes. Lors de la planification il est important de tenir compte non seulement de la pente mais également des distances de sécurité latérales - p. ex. jusqu'aux escaliers. Toboggans en polyester stable et résistant aux intempéries avec socle en métal à bétonner. Couleur standard vert clair ou rouge, autres couleurs sur demande. Support métal à bétonner, inclus.



RU.010.15



RU.010.10

RU.010.15 /w

RU.010.20 /w

RU.010.25 /w

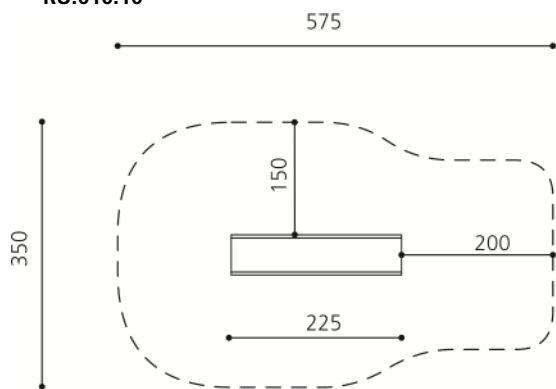
Spielalter / Age 2+
 Fallhöhe / Hauteur 100 cm
 Fallschutzbelag / Sol Minimum Rasen / Minimum gazon

Auf Rasen aufstellbar /
 À installer sur gazon

gerade welle

- RU.010.10 ° Hangrutsche 100 cm / Toboggan de pente 100 cm
- RU.010.15 /w ° Hangrutsche 150 cm / Toboggan de pente 150 cm
- RU.010.20 /w ° Hangrutsche 200 cm / Toboggan de pente 200 cm
- RU.010.25 /w Hangrutsche 250 cm / Toboggan de pente 250 cm

RU.010.10



**RU.010.10
Hangrutsche 100 cm**

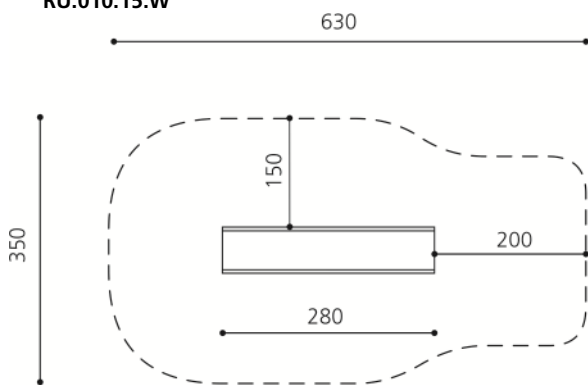
Platzbedarf	350 x 575/630/730/845 cm
Fallschutz	-
Geräte Masse	L = 225/280/380/495 cm
Gewicht	22/28/40/51 kg
Beton	0.07 m ³
Fundamente	1 stk 20 x 20 x 50 cm 1 stk 30 x 30 x 50 cm

Anzahl Mont.	1 Person
Montagezeit	à 1 h ohne Fundamente (je nach Situation)

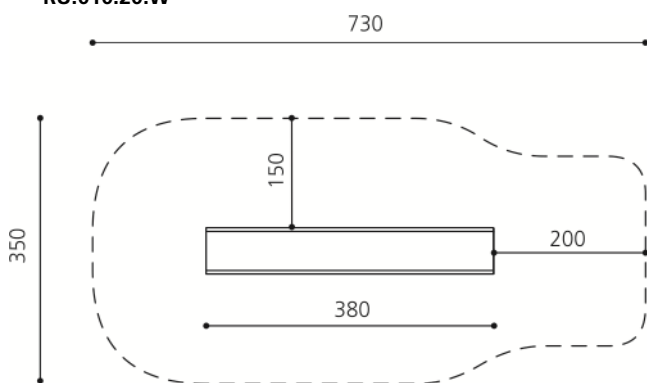
Lieferumfang
- Rutschbahn, Montagebügel

- Montageablauf
1. Standort bestimmen
 2. Rutschbahn an Hang legen
 3. Markieren der Fundamente
 4. Aushub für Fundamente
 5. Betonsohle und Fundament ausgießen
 6. Rutschbahn inkl. Bügel setzen und einbetonieren
 7. Rutschbahn unten aufschrauben

RU.010.15.W



RU.010.20.W



**RU.010.10
Toboggan de talus 100 cm**

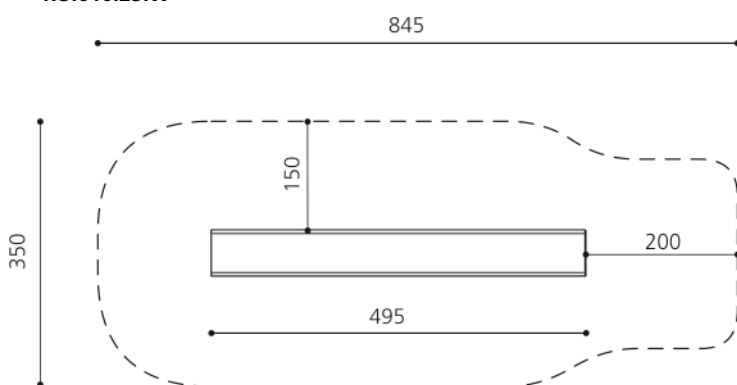
Place nécessaire	350 x 575/630/730/845 cm
Prot. de chute	-
Dimensions	L = 225/280/380/495 cm
Poids	22/28/40/51 kg
Béton	0.07 m ³
Fondations	1 pce 20 x 20 x 50 cm 1 pce 30 x 30 x 50 cm

Monteurs	1 personne
Temps de montage	à 1 h sans fondations (selon situation)

Détail de la livraison
- Toboggan, Support métal

- Déroulement du montage
1. Définir l'emplacement
 2. Poser le toboggan dans la pente
 3. Marquer les fondations
 4. Déblayer pour les fondations
 5. Couler la semelle de béton du haut et les fondations
 6. Placer et sceller le toboggan y compris le socle
 7. Visser le bas du toboggan

RU.010.25.W



* Fallhöhe / Hauteur de chute
- - - - - Fallraum / Place nécessaire
1: 100 Msst / Échelle