

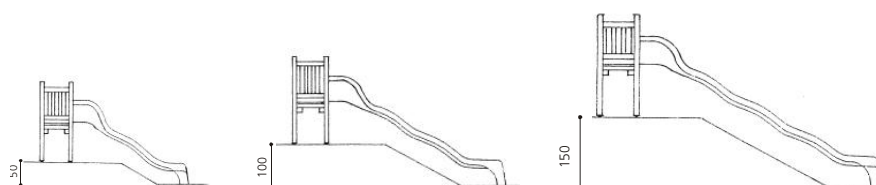


Das Einstiegspodest vergrössert die Höhendifferenz und ermöglicht einen längeren Rutschverlauf. Rasen ist als Fallschutz ausreichend. Stabile, wetterbeständige Glasfaser Kunststoff Rutsche mit Holzpodest. Standardfarbe hellgrün oder rot, weitere Farben auf Anfrage. Inklusive Metallkonsolen.

La plate-forme augmente le dénivelé et permet une glissade plus longue. Le gazon suffit comme protection de chute. Toboggans en polyester stable et résistant aux intempéries avec plate-forme en bois. Couleur standard vert clair ou rouge, autres couleurs sur demande. Socle en métal inclus.



RU.020.10.w



RU.020.05 /w

RU.020.10 /w

RU.020.15 /w

Spielalter / Age
Fallhöhe / Hauteur
Fallschutzbelag / Sol

3+
100 cm
Minimum Rasen / Minimum gazon

Auf Rasen aufstellbar /
À installer sur gazon

gerade

welle

RU.020.05 /w

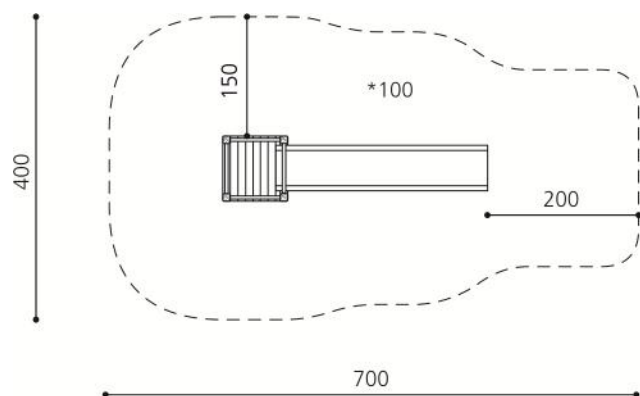
RU.020.10 /w

RU.020.15 /w

1.03.09.01

- ° Podestrutsche für Hügel 50 cm / Toboggan avec plate-forme pour colline 50 cm
- ° Podestrutsche für Hügel 100 cm / Toboggan avec plate-forme pour colline 100 cm
- Podestrutsche für Hügel 150 cm / Toboggan avec plate-forme pour colline 150 cm
- Mehrpreis für Aufstiegstreppe 100 cm / Supplément de prix pour l'escalier 100 cm

RU.020.05



RU.020.05

Podestrutsche für Hügel 50 cm

Platzbedarf	400 x 700/800/900 cm
Fallschutz	-
Geräte Masse	75 x 360/460/560 cm
Gewicht	80/108/120/131kg
Beton	0.5 m ³
Fundamente	4 stk 50 x 50 x 50 cm 1 stk 20 x 20 x 50 cm

Anzahl Mont.	2 Personen
Montagezeit	à 2 h ohne Fundamente (je nach Situation)

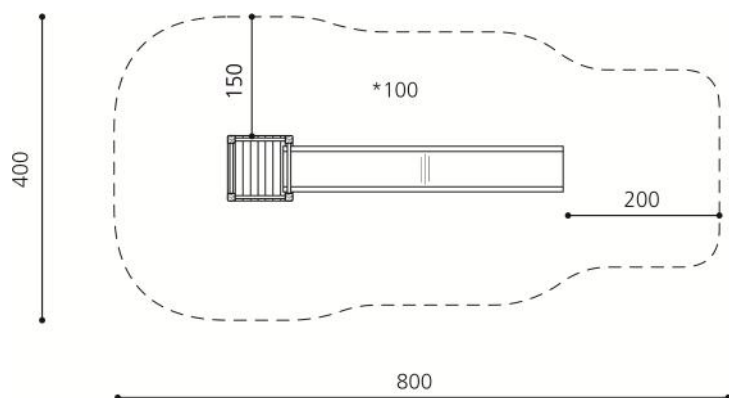
Lieferumfang

- Rutschbahn, Turmpodest

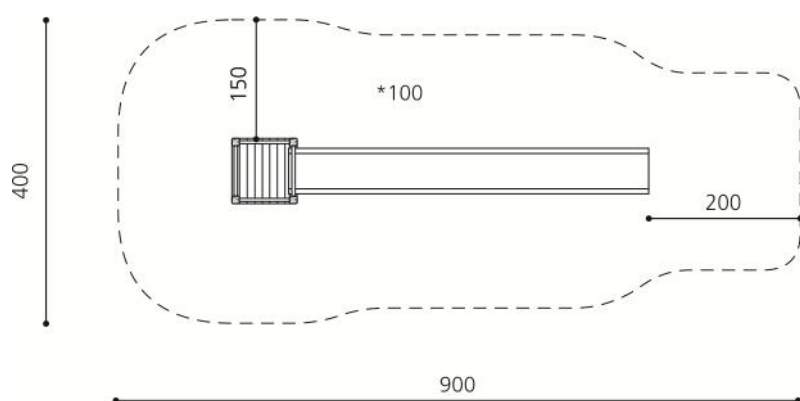
Montageablauf

1. Standort bestimmen
2. Aushub für Fundamente Turmpodest
3. Betonsohlen ausgiessen (Niveau)
4. Turmpodest und Rutschbahn setzen
5. Markieren des Fundaments der Rutschbahn
6. Aushub für Fundament Rutschbahn
7. Fundamente ausgiessen
8. Nach Aushärten - Rutschbahn setzen und unten auf Fundament schrauben

RU.020.10



RU.020.15



RU.020.05

Toboggan avec plate-forme pour colline 50 cm

Place nécessaire	400 x 700/800/900 cm
Prot. de chute	-
Dimensions	75 x 360/460/560 cm
Poids	80/108/120/131 kg
Béton	0.5 m ³
Fondations	4 pce 50 x 50 x 50 cm 1 pce 20 x 20 x 50 cm

Monteurs	2 personnes
Temps de montage	à 2 h sans fondations (selon situation)

Détail de la livraison

- Toboggan, Plate-forme

Déroulement du montage

1. Définir l'emplacement
2. Remblai pour les fondations de la plateforme
3. Couler la semelle de béton (niveau)
4. Placer la plate-forme et le toboggan
5. Marquer les fondations du toboggan
6. Déblayer pour les fondations du toboggan
7. Couler les fondations
8. Après durcissement du béton - placer le toboggan et visser le bas sur les fondations

* Fallhöhe / Hauteur de chute

--- Fallraum / Place nécessaire

1: 100 Msst / Échelle