



Dauerhafte Leiterrutschen in zwei verschiedenen Varianten.

Variante 1: Feuerverzinkte Metalleiter mit GFK Kunststoff Rutsche. Standardfarbe hellgrün oder rot.

Variante 2: Leiterrutsche in Volledelstahl. In schmaler Ausführung oder auch 100 cm breit.

Toboggans à échelle en deux variantes.

Variante 1: Echelle en métal zingué à chaud avec toboggan en polyester. Couleur vert clair ou rouge.

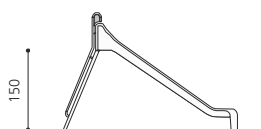
Variante 2: Toboggan à échelle en inox. Variante étroite ou large (100cm).



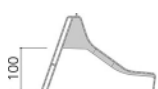
RU.030.15



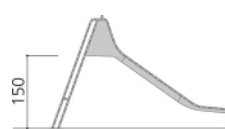
RU.092.15 (schmal)



RU.030.15



RU.092.10



RU.092.15



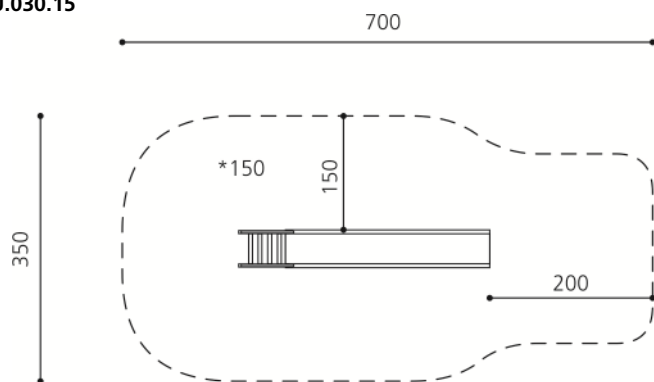
RU.092.20

Spielalter / Age	3+
Fallhöhe / Hauteur	100 cm / 150 cm / 200 cm
Fallschutzbelag / Sol	Gummibelag, öcocolor / Caoutchouc, öcocolor

50	100
schmal	breit

RU.030.15	° bimbo Kunststoff Leiterrutsche 150 cm / Toboggan à échelle en polyester 150 cm	--
RU.092.10	/.b bimbo Leiterrutsche inox H 100 cm / toboggan à échelle inox H 100 cm	
RU.092.15	° bimbo Leiterrutsche inox H 150 cm / toboggan à échelle inox H 100 cm	
RU.092.20	/.b bimbo Leiterrutsche inox H 200 cm / toboggan à échelle inox H 200 cm	--

## RU.030.15

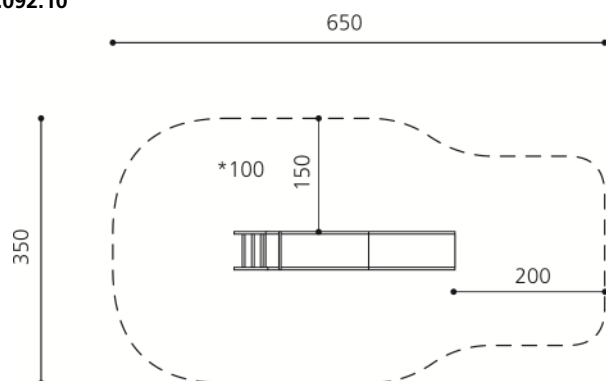


## RU.030.15

## Kunststoff Leiterrutsche 150 cm

Platzbedarf	350 x 700 cm
Fallschutz	12.25 m <sup>2</sup>
Geräte Masse	340/390 x 50 x 235/285 cm
Gewicht	28/80 kg
Beton	0.2 m <sup>3</sup>
Fundamente	1 stk 20 x 20 x 50 cm 1 stk 50 x 50 x 70 cm
Anzahl Mont.	2 Personen
Montagezeit	à 0.5 h ohne Fundamente (je nach Situation)

## RU.092.10



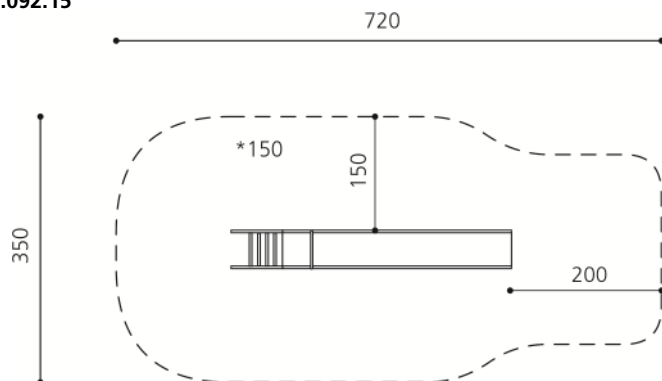
## Lieferumfang

- Rutschbahn
- Leiter

## Montageablauf

1. Standort bestimmen
2. Markieren der Fundamente
3. Aushub für Fundamente
4. Betonsohle ob. und Fundament un. giessen
5. Leiter und Rutschbahn setzen
6. Fundament oben ausgiessen
7. Nach Aushärten - Rutschbahn setzen und unten auf Fundament schrauben.

## RU.092.15



## RU.030.15

## Toboggan en polyester à échelle 150 cm

Place nécessaire	350 x 700 cm
Prot. de chute	12.25 m <sup>2</sup>
Dimensions	390 x 50 x 235 cm
Poids	28/80 kg
Béton	0.2 m <sup>3</sup>
Fondations	1 pce 20 x 20 x 50 cm 1 pce 50 x 50 x 70 cm

## Monteurs

Monteurs	2 personnes
Temps de Montage	à 0.5 h sans fondations (selon situation)

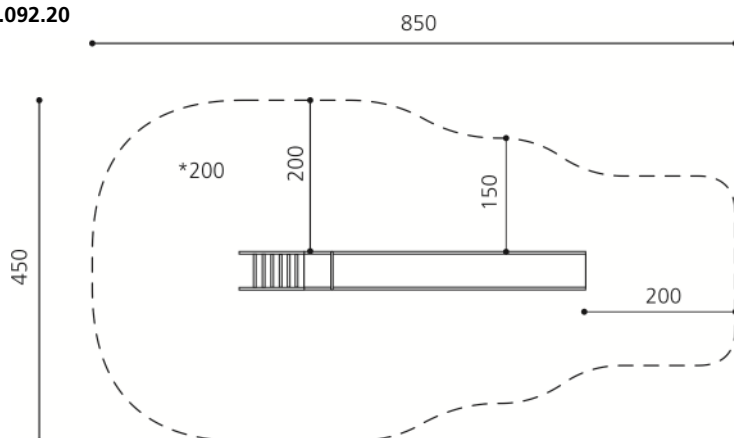
## Détail de la livraison

- Toboggan
- Echelle

## Déroulement du montage

1. Définir l'emplacement
2. Marquer les fondations du toboggan
3. Déblayer pour les fondations
4. Couler la semelle de béton du haut et les fond.
5. Placer l'échelle et le toboggan
6. Couler les fondations du haut
7. Après durcissement du béton - placer le toboggan et visser le bas sur les fondations

## RU.092.20



\* Fallhöhe / Hauteur de chute

- - - - - Fallraum / Place nécessaire

1: 100 Msst / Échelle