



Die bimbo Rutsche zieht Kleinkinder magisch in ihren Bann. Die Fläche unter dem Podest bietet zusätzlichen Spielraum. Gestell in Edelstahl. Variante color: Seitenteile in HPL-Kunststoff. GFK-Polyesterrutsche hellgrün oder rot. Variante nature: Seitenteile in Robinienhartholz unbehandelt, teilweise lasiert.

Ces drôles de toboggans fascinent les tout petits. La surface sous la plateforme offre un espace de jeux supplémentaire. Châssis inox. Variante color: côtés en HPL, toboggan en polyester. Variante nature: côtés en robinier massif naturel.



RU.040.22.r



RU.040.21.c



RU.040.21.r



Spielalter / Age	2+
Fallhöhe / Hauteur	100 cm
Fallschutzbelag / Sol	Minimum Rasen / Minimum gazon

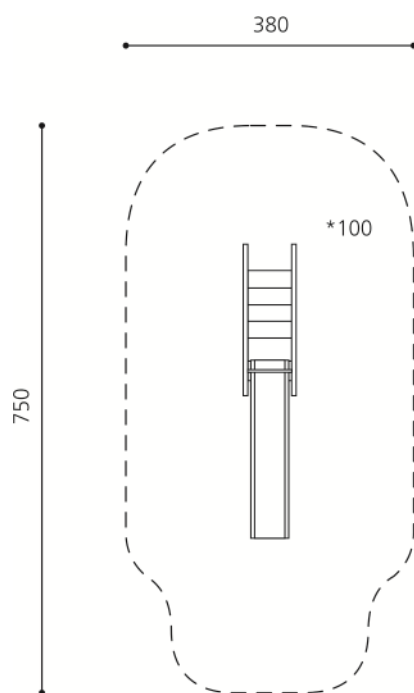
Auf Rasen möglich /  
À installer sur gazon

 color

 nature

RU.040.21	.c/.r	bimbo Rutsche, Rutsche in GFK / Toboggan bimbo, toboggan en GFK
RU.040.22	.c/.r	bimbo Rutsche, Rutsche in Edelstahl / Toboggan bimbo, toboggan en inox

## RU.040



\* Fallhöhe / Hauteur de chute  
 - - - - - Fallraum / Place nécessaire  
 1: 100 Msst / Échelle

**RU.040**  
**Kleinkind Rutschen**

Platzbedarf	750 x 380 cm
Fallschutz	-
Geräte Masse	390 x 70 x 150 cm
Gewicht	-
Beton	0.3 m <sup>3</sup>
Fundamente	2 stk 50 x 80 x 50 cm 1 stk 30 x 80 x 30 cm

Anzahl Mont.	2 Personen
Montagezeit	à 2 h ohne Fundamente (je nach Situation)

Lieferumfang  
 Das Gerät wird zerlegt angeliefert.

- Montageablauf
1. Standort bestimmen
  2. Markieren der Fundamente
  3. Aushub für Fundamente
  4. Gerät setzen
  5. Fundamente ausgießen
  6. Aushub zuschütten

**RU.040**  
**Toboggans pour les petits**

Place nécessaire	750 x 380 cm
Prot. de chute	-
Dimensions	390 x 70 x 150 c3
Poids	-
Béton	0.5 m <sup>3</sup>
Fondations	2 pce 50 x 80 x 50 cm 1 pce 30 x 80 x 30 cm

Monteurs	2 personnes
Temps de montage	à 2 h sans fondations (selon situation)

Détail de la livraison  
 Le jeu est livré non assemblé.

- Déroulement du montage
1. Définir l'emplacement
  2. Marquer les fondations
  3. Déblayer pour les fondations
  4. Poser le jeu
  5. Couler les fondations
  6. Comblar le remblai