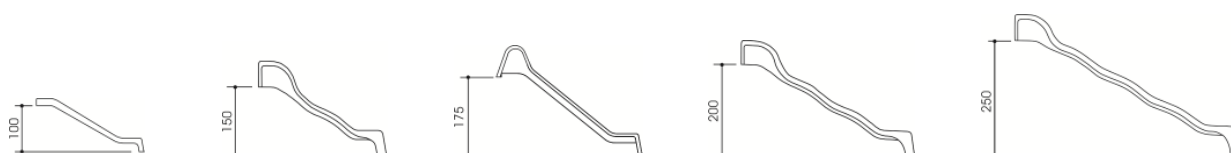




Die gesamte Palette unserer Kunststoff Standardrutschen. Seit Jahren bewährt. In stabilem wetterbeständigem Glasfaser Kunststoff. Standardfarbe hellgrün oder Rot. Andere Farben auf Anfrage.

La gamme entière de nos toboggans standard est en polyester résistant aux intempéries et a fait ses preuves depuis des années. Couleur standard vert clair ou rouge, autres couleurs sur demande.



RU.050.10

RU.050.15 /w

RU.050.16

RU.050.20 /w

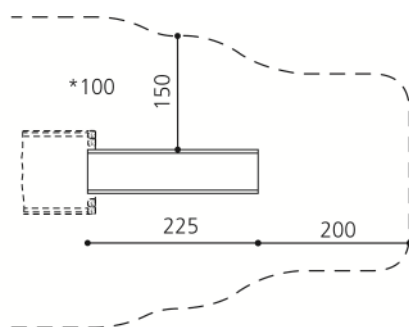
RU.050.25 /w

Spielalter / Age	2+
Fallhöhe / Hauteur	100 - 300 cm
Fallschutzbelag / Sol	Gummibelag, öcocolor / Caoutchouc, öcocolor



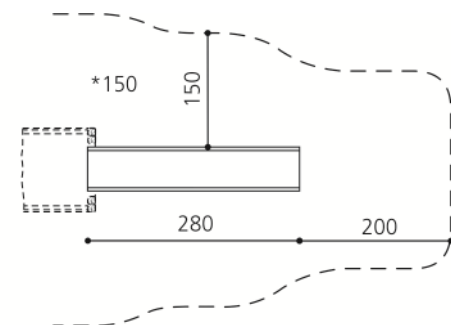
RU.050.10	° GFK Rutsche Podesthöhe 100 cm / Toboggan en polyester, plate-forme de 100 cm
RU.050.15 /w	° GFK Rutsche Podesthöhe 150 cm / Toboggan en polyester, plate-forme de 150 cm
RU.050.16	° GFK Rutsche Podesthöhe 175 cm / Toboggan en polyester, plate-forme de 175 cm
RU.050.20 /w	° GFK Rutsche Podesthöhe 200 cm / Toboggan en polyester, plate-forme de 200 cm
RU.050.25 /w	GFK Rutsche Podesthöhe 250 cm / Toboggan en polyester, plate-forme de 250 cm

RU.050.10


RU.050.10
GFK Rutsche Podesthöhe 100 cm

Platzbedarf	-
Fallschutz	-
Geräte Masse	-
Gewicht	22/28/35/40/51/62/74 kg
Beton	0.02 m ³
Fundamente	1 stk 20 x 20 x 50 cm

RU.050.15



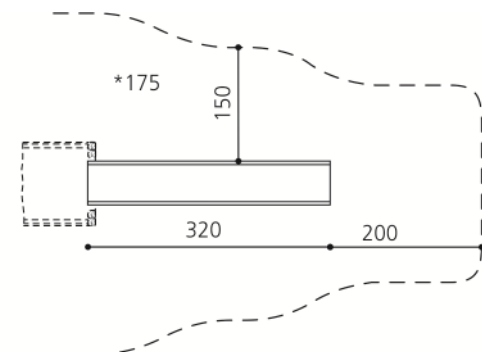
Anzahl Mont.	1 Person
Montagezeit	à 1 h ohne Fundamente (je nach Situation)

Lieferumfang
- Rutschbahn

Montageablauf

1. Rutschbahn in Anschlussvorrichtung schieben
2. Beim Auslaufteil Fundament markieren
3. Aushub für Fundament
4. Fundament ausgießen
5. Nach Aushärten - Rutschbahn setzen, unten auf Fundament und oben auf Podestboden schrauben

RU.050.16

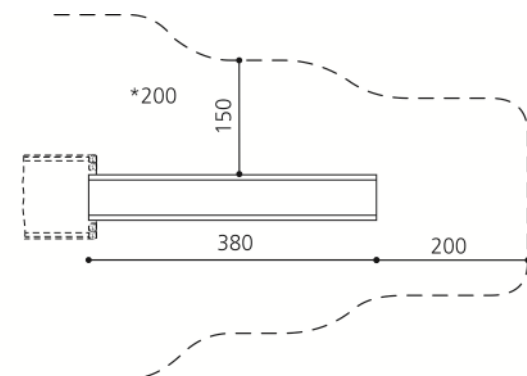

RU.050.10
Toboggan en polyester pour plateforme

Place nécessaire	-
Prot. de chute	-
Dimensions	-
Poids	22/28/35/40/51/62/74 kg
Béton	0.02 m ³
Fondations	1 pce 20 x 20 x 50 cm

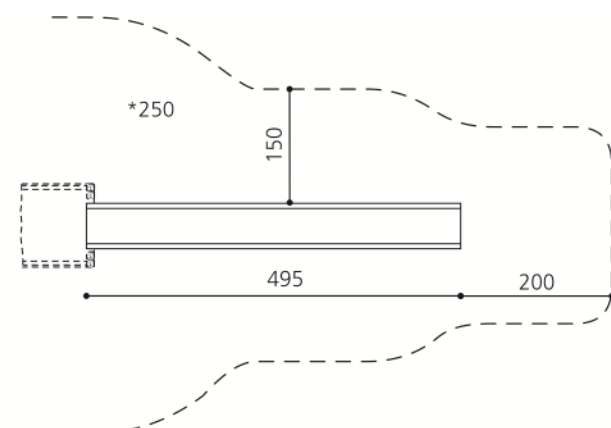
Monteurs	1 personne
Temps de montage	à 1 h sans fondations (selon situation)

Détail de la livraison
- Toboggan

RU.050.20



RU.050.25



Déroulement du montage

1. Glisser le toboggan dans le dispositif de raccordement
2. Sortie du toboggan: marquer les fondations
3. Déblayer pour les fondations
4. Couler les fondations
5. Après durcissement du béton - placer le toboggan, visser le bas sur les fondations et le haut sur le sol de la plate-forme