



Ein besonderes und platzsparendes Rutschvergnügen. Seit Jahren im Einsatz. Stabile, wetterbeständige Glasfaser Kunststoff Wannen. Standardfarbe hellgrün oder rot, weitere Farben auf Anfrage.

Un plaisir de glissade particulier sur peu d'espace. Apprécié depuis des années. Toboggans en polyester stable et résistant aux intempéries. Couleur standard vert clair ou rouge, autres couleurs sur demande.



RU.060.20

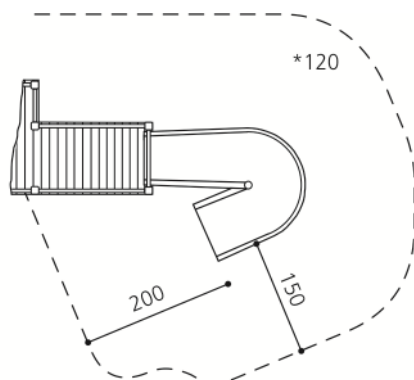


RU.060.12

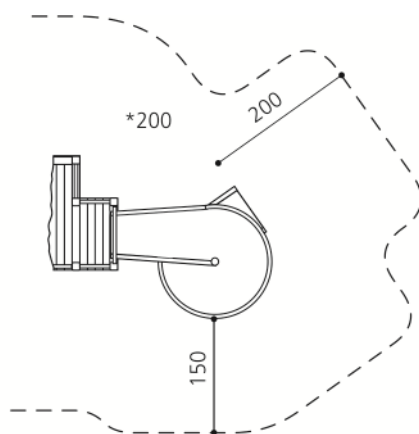
Spielalter / Age	3+
Fallhöhe / Hauteur	120 cm (200 cm)
Fallschutzbelaag / Sol	Gummibelaag, öcocolor / Caoutchouc, öcocolor

RU.060.12	Spiralrutschbahn 120 cm / Toboggan en spirale 120 cm
RU.060.20	Spiralrutschbahn 200 cm / Toboggan en spirale 200 cm

RU.060.12



RU.060.20



* Fallhöhe / Hauteur de chute
 - - - - - Fallraum / Place nécessaire
 1: 100 Msst / Échelle

RU.060.12

Spiralrutschbahn PH 120 cm

Platzbedarf	450 x 500 cm
Fallschutz	21 m ²
Geräte Masse	220 x 180 x 210 cm
Gewicht	80 kg
Beton	0.46 m ³
Fundamente	1 stk 120 x 110 x 35 cm

Anzahl Mont.	2 Personen
Montagezeit	à 1 h ohne Fundamente (je nach Situation)

Lieferumfang
 - Spiralrutschbahn

Montageablauf

1. Rutschbahn in Anschlussvorrichtung schieben
2. Beim Auslaufteil Fundament markieren
3. Aushub für Fundament
4. Fundament ausgießen
5. Nach Aushärten - Rutschbahn setzen, unten auf Fundament und oben auf Podestboden schrauben

RU.060.12

Toboggan en spirale 120 cm

Place nécessaire	450 x 500 cm
Prot. de chute	21 m ²
Dimensions	220 x 180 x 210 cm
Poids	80 kg
Béton	0.46 m ³
Fondations	1 pce 120 x 110 x 35 cm

Monteurs	2 personnes
Temps de montage	à 1 h sans fondations (selon situation)

Détail de la livraison
 - Toboggan en spirale

Déroulement du montage

1. Glisser le toboggan dans le dispositif de raccordement
2. Sortie du toboggan: marquer les fondations
3. Déblayer pour les fondations
4. Couler les fondations
5. Après durcissement du béton - placer le toboggan, visser le bas sur les fondations et le haut sur le sol de la plateforme