



Bimbo Schaukeln sind stabil und bewährt. Verschiedene Anbaumöglichkeiten. Schaukelhöhe 240 cm. Schmierungsfreie bimbo Schwenkhaken. Schaukelsitze in Gummi mit Stahlkern an Edelstahl Sicherheitsketten. Variante classic: in massiver Weisstanne KDI, inkl. Stahlkonsolen. Variante nature: in Vollholz Robinie Naturwuchs, unbehandelt. Verbindungen in Edelstahl. Auf Wunsch Oberfläche lasiert.

Les portiques bimbo sont stables et ont fait leurs preuves. Les différentes possibilités d'ajouter des éléments en augmentent la valeur ludique. Hauteur de balançoire 240 cm. Siège de sécurité avec noyau métallique et chaînes en inox. Variante classic: en sapin blanc imprégné. Socle en métal inclus. Variante nature: en bois de robinier massif, croissance naturelle, non traité. Sur demande surface lasurée.



SC.030.2b (classic)



SC.032.3.r (nature)



SC.030.1b



SC.030.2b



SC.Z31.3



SC.Z31.6

Spielalter / Age	4+ (1+)
Fallhöhe / Hauteur	140 cm
Fallschutzelag / Sol	Gummibelag, öcocolor / Caoutchouc, öcocolor



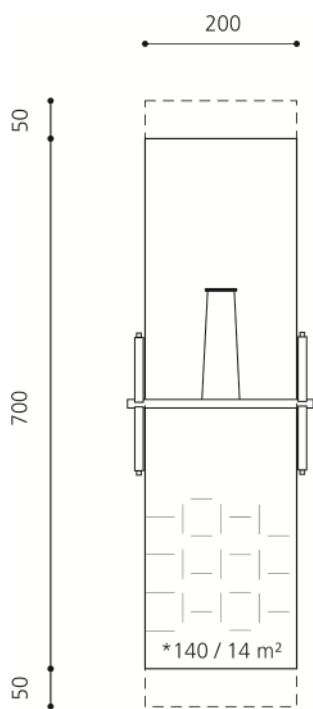
classic



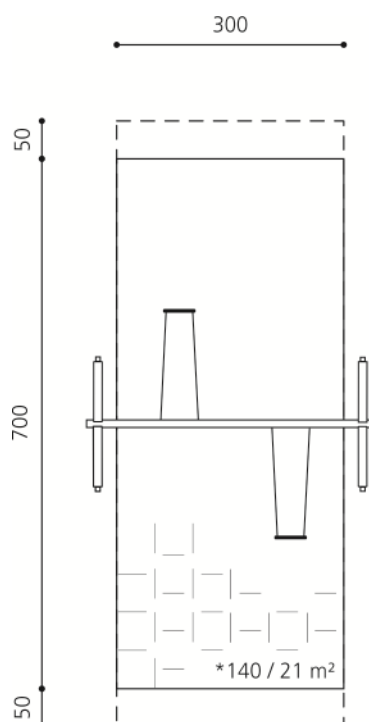
nature

SC.030.1b /r	° 1er Holzschaukel / Portique à balançoires en bois 1 place	
SC.030.2b /r	° 2er Holzschaukel / Portique à balançoires en bois 2 places	
SC.032.3.r	° Nestschaukel Ø = 120 cm / Balançoire nid d'oiseau Ø = 120 cm	--
SC.Z31.3 /r	° Schaukelanbau mit Turnringen / Élément supplémentaire avec anneaux	
SC.Z31.6 /r	° Schaukelanbau mit Kleinkindersicherheitssitz / " avec siège de sécurité pour tout petit	

SC.030.1b



SC.030.2b



SC.030.2b

**2er Holzschaukel**

Platzbedarf	800 x 400 cm
Fallschutz	700 x 300 cm = 21 m <sup>2</sup>
Geräte Masse	360 x 165 x 260 cm
Gewicht	42/60 kg
Beton	0,5 m <sup>3</sup>
Fundamente	4 stk 50 x 50 x 50 cm

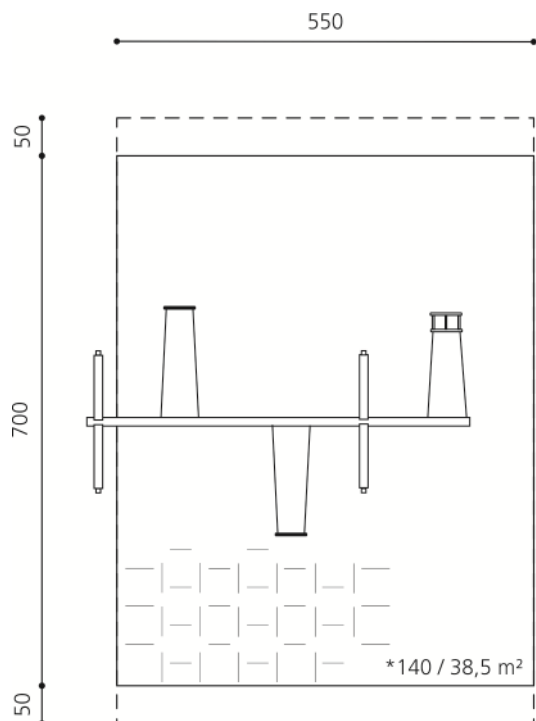
Anzahl Mont.	2 Personen
Montagezeit	à 1 h ohne Fundamente (je nach Situation)

## Lieferumfang

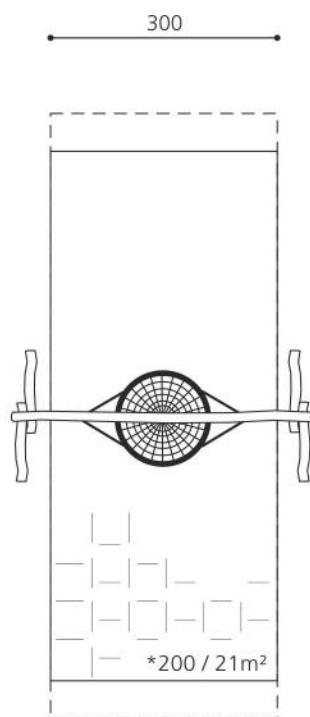
- 2 A-Stützen
- 1 Traverse mit Schwenkhaken
- 2 Schaukelsitze mit Ketten

## Montageablauf

1. Standort bestimmen
2. Aushub für Fundamente und Fallschutz
3. Betonsohle ausgießen (Niveau)
4. Gerät setzen und einbetonieren
5. Aushub zuschütten, Fallschutz anbringen

SC.030.2b mit Anbau  
Élément supplémentaire

SC.032.3.r



SC.030.2b

**Portique en bois 2 balançoire**

Place nécessaire	800 x 400 cm
Prot. de chute	700 x 300 cm = 21 m <sup>2</sup>
Dimensions	360 x 165 x 260 cm
Poids	42/60 kg
Béton	0,5 m <sup>3</sup>
Fondations	4 pce 50 x 50 x 50 cm

Monteurs	2 personnes
Temps de montage	à 1 h sans fondations (selon situation)

## Détail de la livraison

- 2 Supports en A
- 1 Traverse avec fixations articulées
- 2 Siège de sécurité avec chaînes

## Déroulement du montage

1. Définir l'emplacement
2. Déblayer pour les fondations et la protection de chute
3. Couler et niveler la semelle de béton
4. Placer et sceller l'élément de jeu
5. Remblayer et poser la protection de chute

1:100 Msst / Échelle

- Fallschutz / Protection de chute
- - - Fallraum = Hindernisfreie Fläche in Schaukelrichtung.  
Ausdehnung der Fallschutzfläche bei losen Fallschutzböden mit Umrandungen  
Place nécessaire = Le sol doit être exempt d'obstacles dans la direction de balancement. La surface de chute est augmentée en cas d'un sol avec des matériaux meubles.